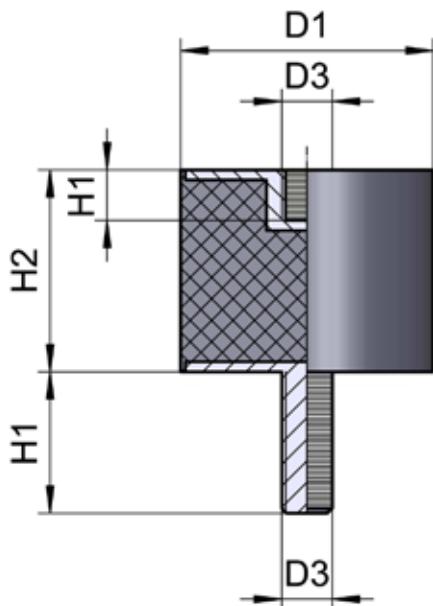
**ULKO- / ULKOKIERRE**

MATERIAALI:
NR/SBR 55 ±5 °ShA
 (neopreeni CR) *
 Metalliosat sinkitty

TUOTE no	D1	H2	H1	D3	HUOM!
1021 490	10	16	20	M6	45 °ShA ("MTR 1615/11")
1021 491	20	22	18	M6	45 °ShA ("MTR 2215/11")
1021 492	32	24	18	M6	45 °ShA ("MTR 2415/11")
1021 493	40	35	28	M10	45 °ShA ("MTR 3515/11")
1021 494	50	40	28	M10	45 °ShA ("MTR 4015/11")
1021 495	80	50	28	M10	45 °ShA ("MTR 5015/11")
1021 521	10	10	10	M4	
1021 522	15	8	10	M4	
1021 528	15	15	10	M4	(IP-tuote no 1021 901)
1021 515	20	10	15	M5	
1021 516	20	15	15	M5	
1021 517	20	20	15	M5	
1021 518	20	25	18	M6	
1021 523	25	10	18	M6	
1021 524	25	15	18	M6	
1021 525	25	20	18	M6	(IP-tuote no 1021 902)
1021 526	26	22	20	M8	(IP-tuote no 1021 903)
1021 527	30	15	20	M8	(IP-tuote no 1021 904)
1021 529	30	25	20	M8	45 °ShA
1021 529N	30	25	20	M8	45 °ShA CR* (IP-tuote no 1021 907)
1021 530	30	30	20	M8	(IP-tuote no 1021 905)

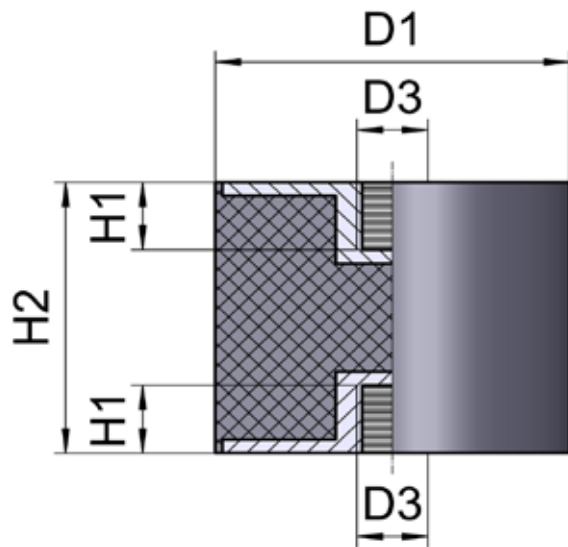
Jatkuu seur. sivulla

TUOTE no	D1	H2	H1	D3	HUOM!
1021 534N	40	25	23	M8	45 °ShA CR* (IP-tuote no 1021 918)
1021 535	40	30	23	M8	(IP-tuote no 1021 906)
1021 540	40	30	28	M10	
1021 541	40	40	28	M10	
1021 591	50	25	28	M10	
1021 545	50	30	28	M10	
1021 550	50	40	28	M10	(IP-tuote no 1021 907)
1021 551	50	40	38	M12	
1021 555	50	45	28	M10	
1021 557	50	55	28	M10	40 °ShA
1021 559	60	35	28	M10	(IP-tuote no 1021 908)
1021 562	70	35	28	M12	
1021 564	75	40	37	M12	
1021 565	75	50	37	M12	(IP-tuote no 1021 909)
1021 573	100	50	41	M16	
1021 574	100	55	41	M16	
1021 575	100	60	41	M16	
1021 577	150	100	45	M20	

**ULKO- / SISÄKIERRE**

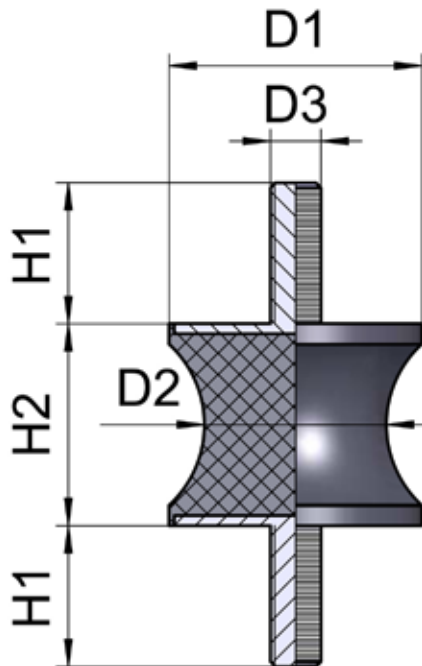
KUMILAATU:
NR/SBR 55 ±5 °ShA
Metalliosat sinkitty

TUOTE no	D1	H2	H1	D3	HUOM!
1021 596	20	10	15/5	M5	
1021 597	20	15	15/5	M5	
1021 598	20	20	15/5	M5	
1021 593	20	22	18/6	M6	45 °ShA ("MTR 2215/10")
1021 594	25	15	18/6	M6	
1021 595	25	20	18/6	M6	
1021 601	32	24	18/6	M6	45 °ShA ("MTR 2415/10")
1021 600	30	30	20/8	M8	
1021 605	40	30	23/8	M8	
1021 606	40	35	27/10	M10	45 °ShA ("MTR 3515/10")
1021 609	50	30	28/10	M10	
1021 610	50	40	28/10	M10	
1021 611	50	40	28/10	M10	45 °ShA ("MTR 4015/10")
1021 613	50	45	28/10	M10	
1021 612	50	55	28/10	M10	40 °ShA
1021 614	75	50	28/10	M10	
1021 615	75	50	37/12	M12	
1021 616	80	50	27/10	M10	45 °ShA ("MTR 5015/10")
1021 617	100	40	41/16	M16	
1021 619	100	55	41/16	M16	
1021 620	100	60	41/16	M16	

**SISÄ- / SISÄKIERRE**

KUMILAATU:
NR/SBR 55 ±5 °ShA
 Metalliosat sinkitty

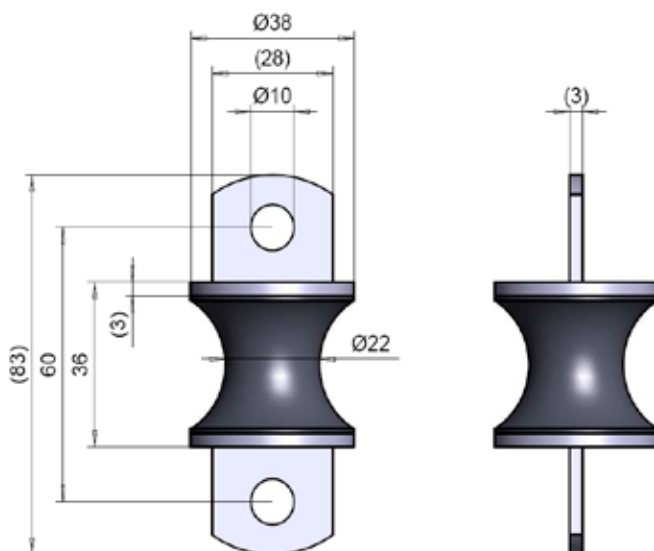
TUOTE no	D1	H2	H1	D3	HUOM!
1021 621	10	15	4	M4	
1021 628	20	15	5	M5	
1021 622	20	15	6	M6	(IP-tuote no 1021 911)
1021 629	20	20	5	M5	
1021 623	20	25	6	M6	
1021 626	20	22	6	M6	45 °ShA ("MTR 2215/00")
1021 624	25	20	6	M6	(IP-tuote no 1021 912)
1021 625	30	30	8	M8	(IP-tuote no 1021 913)
1021 627	32	24	6	M6	45 °ShA ("MTR 2415/00")
1021 630	40	30	8	M8	(IP-tuote no 1021 914)
1021 631	40	35	10	M10	45 °ShA ("MTR 3515/00")
1021 635	50	30	10	M10	
1021 640	50	40	10	M10	(IP-tuote no 1021 915)
1021 641	50	40	10	M10	45 °ShA ("MTR 4015/00")
1021 642	70	35	12	M12	(IP-tuote no 1021 916)
1021 645	75	50	12	M12	
1021 648	100	50	16	M16	
1021 649	100	55	16	M16	
1021 650	100	60	16	M16	
1021 651	100	75	16	M16	



KESKELTÄ OHENNETUT

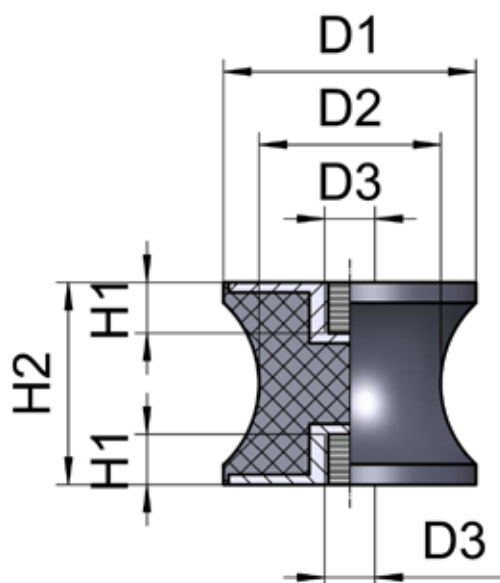
KUMILAATU:
NR/SBR 55 ±5 °ShA
Metalliosat sinkitty

TUOTE no	D1	D2	H2	H1	D3	HUOM!
1021 589	57	25	44	20	M8	Kovuus 45 °ShA
1021 590	60	48	60	28	M10	
1021 588	95	80	75	50	M16	

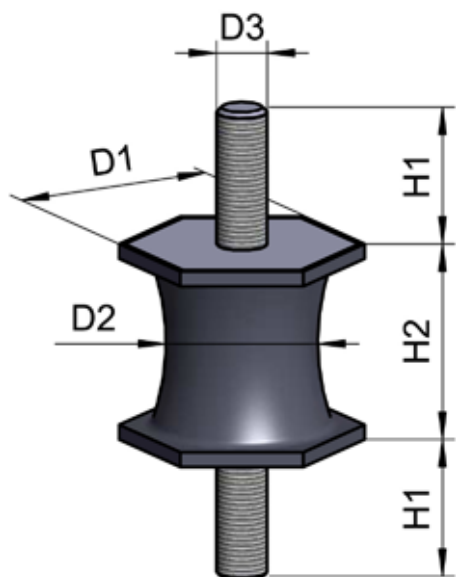


KUMILAATU:
NR/SBR 55 ±5 °ShA

TUOTE no	Mitat	Ø Reiät	Reikäväli
1041 817	Ø 38x83 mm	10 mm	60 mm

**KESKELTÄ OHENNETUT****KUMILAATU:**
NR/SBR 55 ±5 °ShA
Metalliosat sinkitty

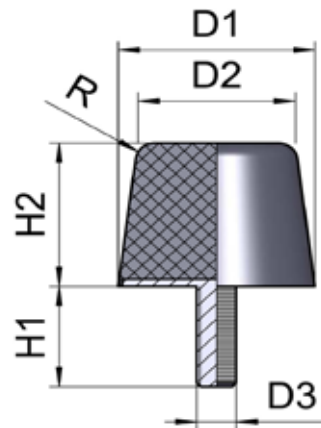
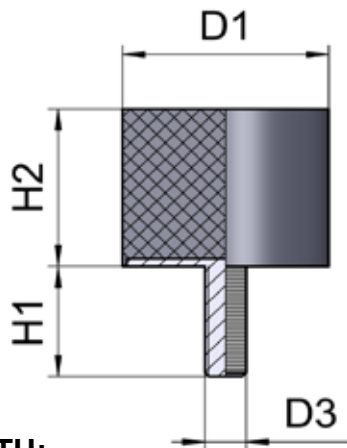
TUOTE no	D1	D2	H2	H1	D3	HUOM!
1021 661	20	12	30	7	M6	



**KESKELTÄ OHENNETUT
6-KULMAISET METALLI-
LEVYT**

KUMILAATU:
NR/SBR 55 ±5 °ShA
Metalliosat sinkitty

TUOTE no	D1	D2	H2	H1	D3	HUOM!
1021 520	24	18	26	13	M6	
1021 580	25	22	24	20	M8	
1021 584	42	26	27	18	M8	NR/SBR 65 ±5 °ShA
1021 585	42	26	27	18	M10	NR/SBR 65 ±5 °ShA



*)

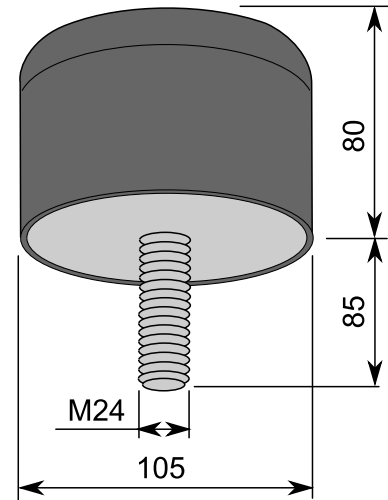
KUMILAATU:
NR/SBR 55 ±5 °ShA
Metalliosat sinkitty

TUOTE no	D1	D2	H2	H1	D3	R	HUOM!	Väri
1021 670	10		10	10	M4			
1021 673	15		8	10	M4			
1021 676	15		15	10	M4			
1021 679	20		15	18	M6			
1021 682	25		20	18	M6			
1021 683	30		17	20	M8			
1021 685	30		30	20	M8			
1021 686	30		35	20	M8			
1021 710	40		15	40	M8		55 ±5 °ShA	harmaa
1021 712	40		15	40	M8		70 ±5 °ShA	harmaa
1021 711	40		15	38	M10		55 ±5 °ShA	harmaa
1021 713	40		15	38	M10		70 ±5 °ShA	harmaa
1021 687	40		25	23	M8			
1021 688	40		30	28	M10			
1021 689	40		40	28	M10			
1021 690	50		25	28	M10			
1021 691	50		45	28	M10		(IP-tuote no 1021 925)	
1021 695	50		50	28	M10			
1021 692	60		15	25	M10			
1021 693	60		40	28	M10			
1021 694	60		60	28	M10		(IP-tuote no 1021 926)	
1021 696	75		25	37	M12			
1021 699	85	80	63	37	M12	18	*) kartiomainen	
1021 701	80		30	47	M14			
1021 703	80		50	47	M14			
1021 704	80		75	47	M14			
1021 705	100		55	46	M16			
1021 706	106	100	83	41	M16	18	*) kartiomainen	
1021 708	120		55	55	M16		70 ±5 °ShA	

LIERIÖPUSKIN

TUOTE no 2021 698

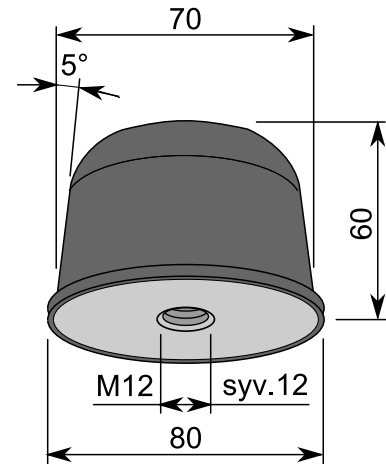
Koko: Ø 105 x 80 mm
Materiaali: NR / SBR 60 ±5 °ShA
Metalliosat sinkitty
Kiinnitys: Kierre M24 x 85 mm



LIERIÖPUSKIN (kartiomainen)

TUOTE no 1021 646

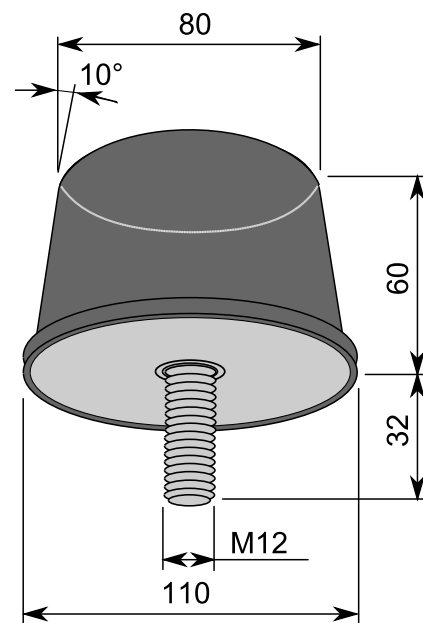
Koko: Ø 80/70 x 60 mm
Materiaali: NR / SBR 55 ±5 °ShA
Metalliosat sinkitty
Kiinnitys: Sisäkierre M12 x 12 mm

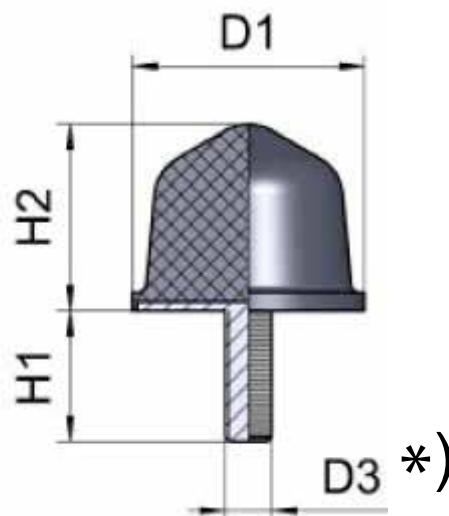
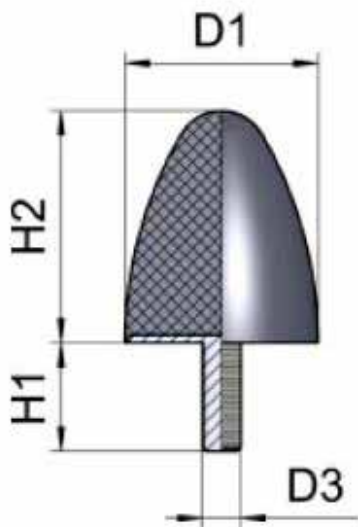


LIERIÖPUSKIN (kartiomainen)

TUOTE no 2021 697

Koko: Ø 110/80 x 60 mm
Materiaali: NR / SBR 70 ±5 °ShA
Metalliosat sinkitty
Kiinnitys: Kierre M12 x 32 mm





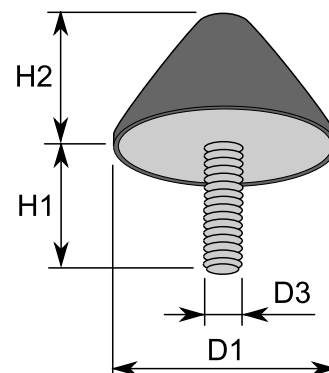
HUOM! SAA MYÖS IP-PAKATTUNA
(Katso IP-pakatut- ja pahvikelatuotteet)

KUMILAATU:
NR/SBR 55 ±5 °ShA
Metalliosat sinkitty

TUOTE no	D1	H2	H1	D3	HUOM!
1021 652	25	16	18	M6	
1021 653	30	30	20	M6	
2021 655	50	60	27	M8	
2021 657	70	46	30	M12 *)	
2021 658	80	60	30	M12	
2021 660	100	80	36	M16	
2021 665	110	105	32	M12	

KUMIKARTIO

TUOTE no	D1	H2	H1	D3
KO450-102	40	24	28	M8
KO450-101	50	28	28	M8
KO450-103	80	47	45	M16

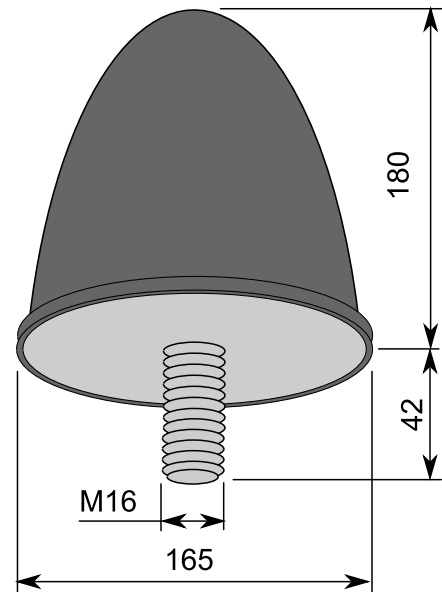


KUMILAATU:
SBR 60 ±5 °ShA
Metalliosat sinkitty

KARTIOPUSKIN

TUOTE no 2021 671

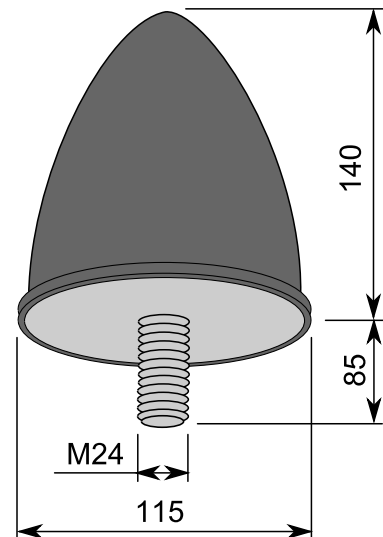
Koko: Ø 165 x 180 mm
Materiaali: NR / SBR 60 ±5 °ShA
Metalliosat sinkitty
Kiinnitys: Kierre M16 x 42 mm

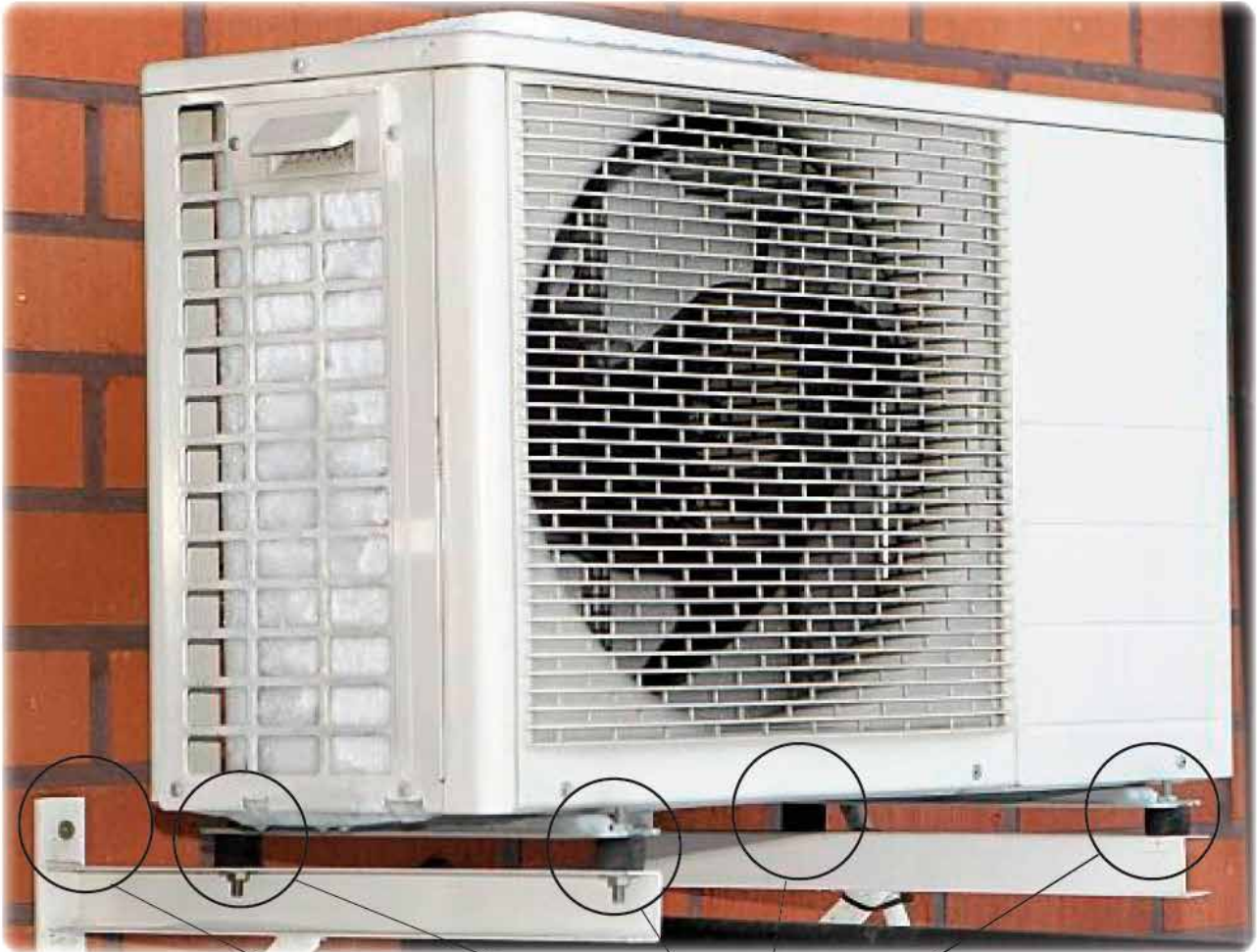


KARTIOPUSKIN

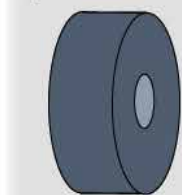
TUOTE no 2021 668

Koko: Ø 115 x 140 mm
Materiaali: NR / SBR 60 ±5 °ShA
Metalliosat sinkitty
Kiinnitys: Kierre M24 x 85 mm





Asennettaessa kumi-”prika” ilmalämpöpumpputeelineen ja seinän väliin, se vaimentaa häiritsevien värinä-äänien siirtymisen talon runkorakenteisiin.



Kuminen lieriöeristin estää värinä-äänien siirtymisen ilmalämpöpumpun rungosta ja seinätelineestä rakennukseen.

Neopreeni-eristin (CR) säilyttää paremman eristyskyvyn myös kylmissä olosuhteissa.

Tuote no		Mitat	Laatu/Kovuus
1021 529	Lieriöeristin	Ø 30 x 25 mm / kierre M8 x 20 mm	SBR/NR, 45 °shA
1021 529N	Lieriöeristin	Ø 30 x 25 mm / kierre M8 x 20 mm	CR, 45 °shA
1021 534N	Lieriöeristin	Ø 40 x 25 mm / kierre M8 x 20 mm	CR, 45 °shA
2012 400	Kumiholkki	Ø 33/9 x 14 mm	
2012 405	Kumiholkki	Ø 33/12 x 14 mm	