

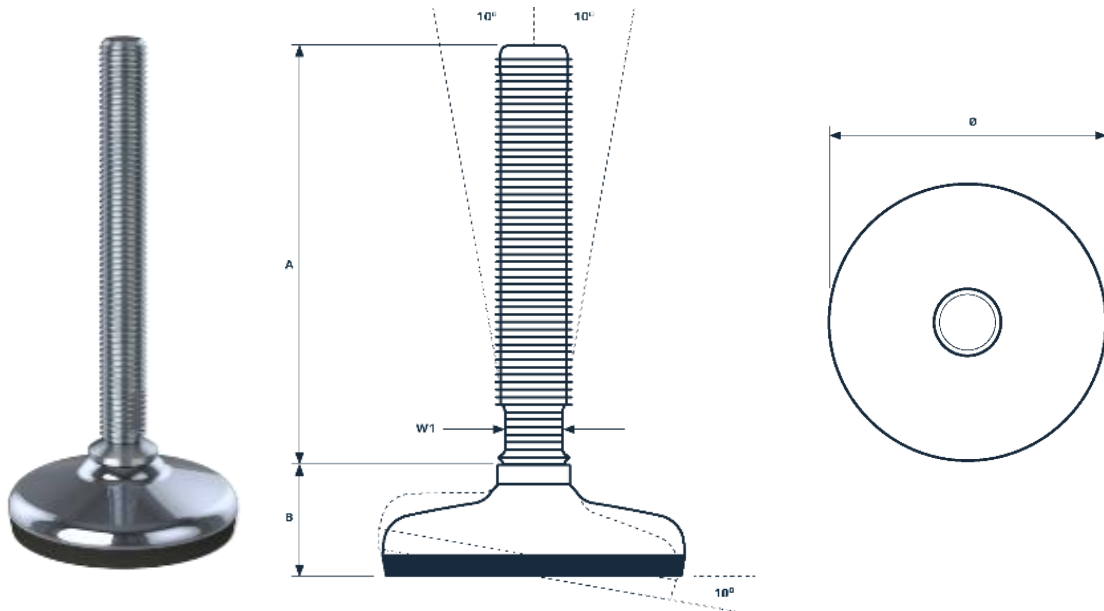


Malli Nimike Tassu-Kierre-Kierrepiuuus
Esimerkki H080-12-150

Tassuosaa	Tyyppi	Halkaisija Ø (mm)	Korkeus B (mm)	Nimellinen kapasiteetti	Nimike
	60	60	31	7 000 N	H60
	80	80	32	15 000 N	H080
	100	100	37	20 000 N	H100
	120	120	41	30 000 N	H120
	140	140	43	40 000 N	H140

Kierreosa	Tyyppi Ø	50	70	100	150	180	230	310	Avainväli
	Kierre	[N]	[N]	[N]	[N]	[N]	[N]	[N]	
	M12	17 000	17 000	17 000	8 000	5 000	3 000		10
	M16	32 000	32 000	32 000	29 000	20 000	12 500	7 500	13
	M20	49 000	49 000	49 000	49 000	48 000	30 000	15 000	17
	M24	70 000	70 000	70 000	70 000	70 000	65 000	35 000	19
	*M30	112 500	112 500	112 500	112 500	112 500	112 500	95 000	24
	*M36	162 000	162 000	162 000	162 000	162 000	162 000	162 000	30
	*M42	220 000	220 000	220 000	220 000	220 000	220 000	220 000	36
Tassun kork A [mm]	49	70	97	139	172	222	304		





Kokonaiskorkeus = A + B
Max nimellinen kantavuus = tassun tai kierretapin pienin arvo
Korkeuden A toleranssi = +/- 1,5 mm

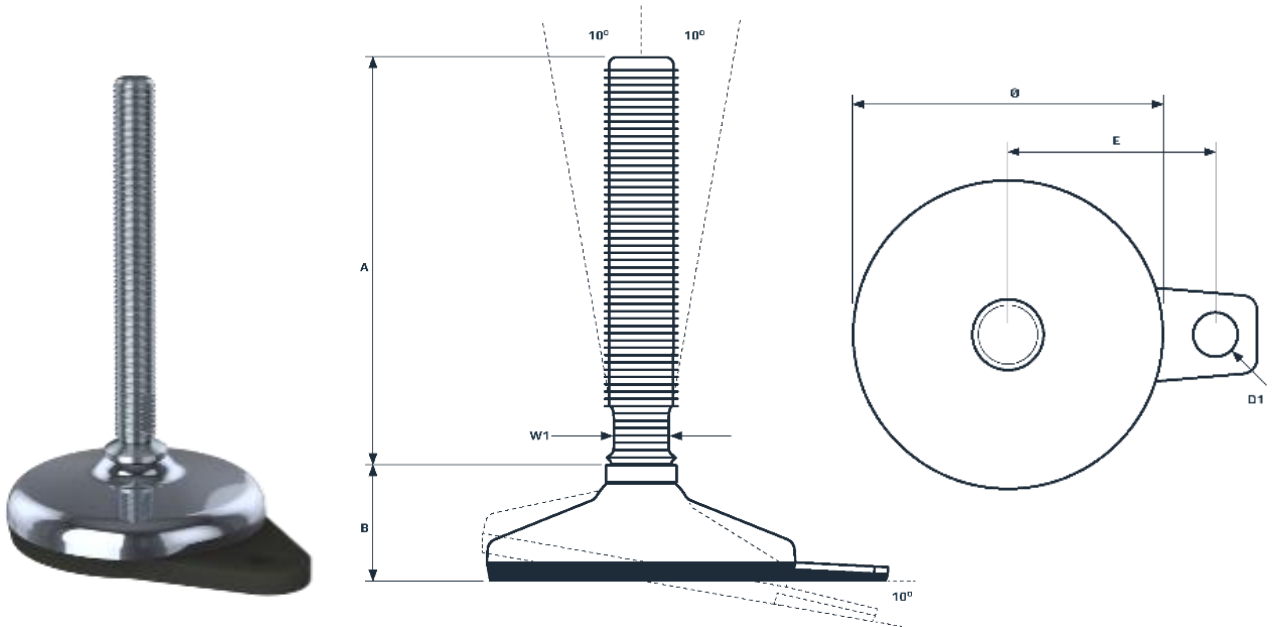
*Muuta mittoja A: +5 mm ja B: -5 mm, mikäli käytetään M30, M36 tai M42 kierrettä

H pultattava (fix)

Malli Nimike Tassu-Kierre-Kierrepiuuus
Esimerkki H-FIX081-12-150

Tassuosa	Tyyppi	Halkaisija Ø (mm)	Korkeus B (mm)	Nimellinen kapasiteetti	Kiinnitysreikä Ø(mm)	Kiinnityskohta (mm)	Nimike
	61	60	34	15 000 N	14	45	H-FIX061
	81	80	33	15 000 N	14	58	H-FIX081
	101	100	38	20 000 N	14	69	H-FIX101

Kierreosa	Tyyppi Ø	50	70	100	150	180	230	310	Avainväli
	Kierre	[N]	[N]	[N]	[N]	[N]	[N]	[N]	
	M12	17 000	17 000	17 000	8 000	5 000	3 000		10
	M16	32 000	32 000	29 000	20 000	12 500	7 500		13
	M20	49 000	49 000	49 000	48 000	30 000	15 000		17
	M24	70 000	70 000	70 000	70 000	65 000	35 000		19
	*M30	112 500	112 500	112 500	112 500	112 500	95 000		24
	*M36	162 000	162 000	162 000	162 000	162 000	162 000		30
	*M42	220 000	220 000	220 000	220 000	220 000	220 000		36
Tassun kork A [mm]	49	70	97	139	172	222	304		





Kokonaiskorkeus = A + B
Max nimellinen kantavuus = tassun tai kierretapin pienin arvo
Korkeuden A toleranssi = +/- 1,5 mm

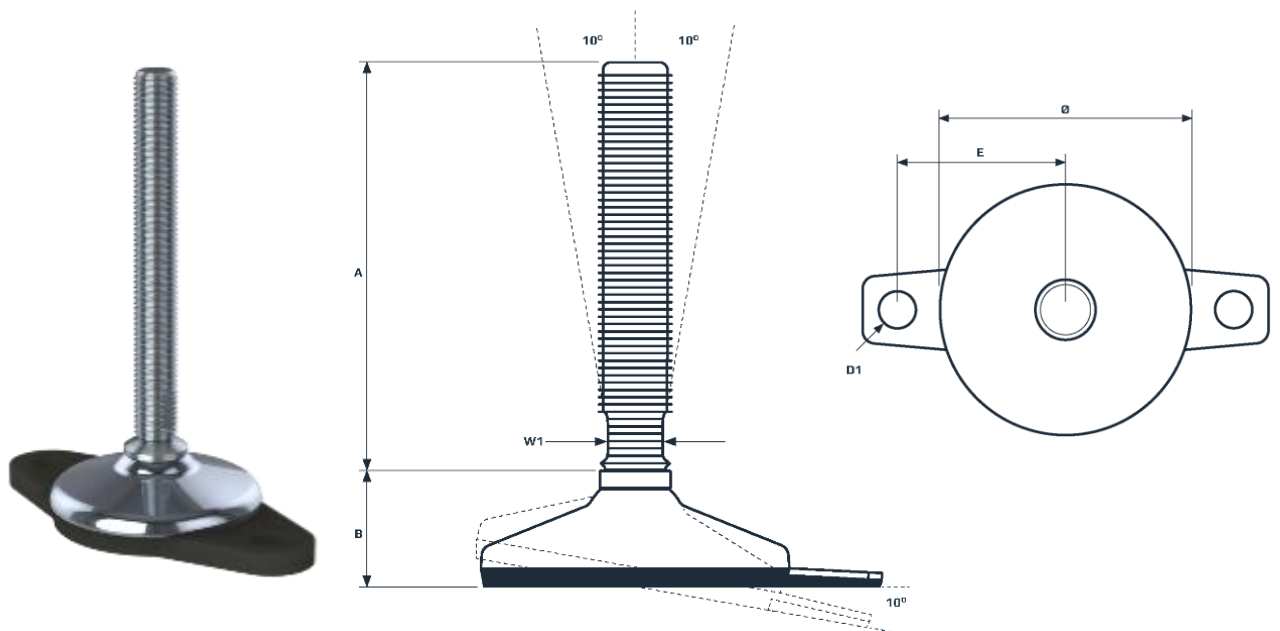
*Muuta mittoja A: +5 mm ja B: -5 mm, mikäli käytetään M30, M36 tai M42 kierrettä

H 2 pultattava (fix)

Malli Nimike Tassu-Kierre-Kierrepiitus
Esimerkki H-FIX082-12-150

Tassuosa	Tyyppi	Halkaisija Ø (mm)	Korkeus B (mm)	Nimellinen kapasiteetti	kiinnitysreikä Ø(mm)	kiinnityskohta (mm)	Nimike
	82	80	33	15 000 N	14	58	H-FIX082


Kierreosa	Tyyppi Ø	50	70	100	150	180	230	310	Avainväli
	Kierre	[N]	[N]	[N]	[N]	[N]	[N]	[N]	
	M12	17 000	17 000	17 000	8 000	5 000	3 000		10
	M16		32 000	32 000	29 000	20 000	12 500	7 500	13
	M20		49 000	49 000	49 000	48 000	30 000	15 000	17
	M24		70 000	70 000	70 000	70 000	65 000	35 000	19
	*M30		112 500	112 500	112 500	112 500	112 500	95 000	24
	*M36		162 000	162 000	162 000	162 000	162 000	162 000	30
	*M42		220 000	220 000	220 000	220 000	220 000	220 000	36
	Tassun kork A [mm]	49	70	97	139	172	222	304	




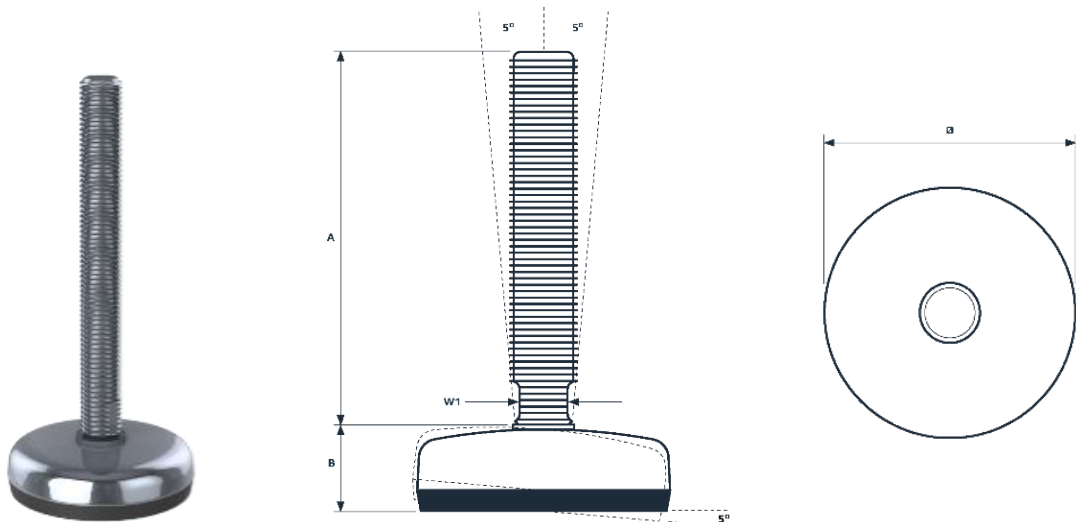
Kokonaiskorkeus = A + B
Max nimellinen kantavuus = tassun tai kierretapin pienin arvo
Korkeuden A toleranssi = +/- 1,5 mm

*Muuta mittoja A: +5 mm ja B: -5 mm, mikäli käytetään M30, M36 tai M42 kierrettä

Malli Nimike Tassu-Kierre-Kierrepiuuus
Esimerkki M075-12-150

Tassuosaa	Tyyppi	Halkaisija Ø (mm)	Korkeus B (mm)	Nimellinen kapasiteetti	Nimike
	40	40	22	2 500 N	M040
	50	50	23	4 000 N	M050
	75	75	24	10 000 N	M075
	100	100	34	22 000 N	M100
	105	105	32	12 000 N	M105
	125	125	39	30 000 N	M125
	150	150	42	45 000 N	M150
	180	180	42	50 000 N	M180

Kierreosa	Tyyppi Ø	50	70	100	150	180	230	310	Avainväli
	Kierre	[N]	[N]	[N]	[N]	[N]	[N]	[N]	
	*M8	3 500	3 500	3 500	1 700	1 200	700		6
	**M10	3 500	3 500	3 500	3 500	2 000	1 700		9
	M12	17 000	17 000	17 000	8 000	5 000	3 000		10
	M16		32 000	32 000	29 000	20 000	12 500	7 500	13
	M20		49 000	49 000	49 000	48 000	30 000	15 000	17
	M24		70 000	70 000	70 000	70 000	65 000	35 000	19
	***M30		112 500	112 500	112 500	112 500	112 500	95 000	24
	***M36		162 000	162 000	162 000	162 000	162 000	162 000	30
	***M42		220 000	220 000	220 000	220 000	220 000	220 000	36
Tassun kork A [mm]		49	70	97	139	172	222	304	





Kokonaiskorkeus = A + B
Max nimellinen kantavuus = tassun tai kierretapin pienin arvo
Korkeuden A toleranssi = +/- 1,5 mm

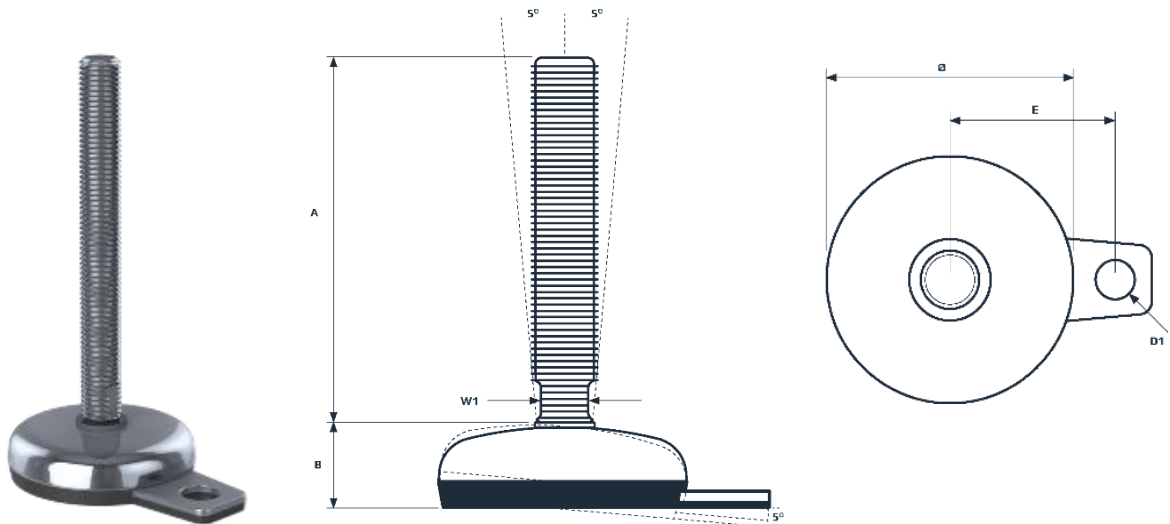
*M8 kierre vain M40 tassuosan kanssa
**M10 kierreosaa ei toimiteta M100-M180 tassuosien kanssa
***M30, M36 ja M42 kierreosia ei toimiteta M40 ja M50 tassuosien kanssa

M pultattava (fix)

Malli Nimike Tassu-Kierre-Kierre pituus
Esimerkki M-FIX076-12-150

Tassuosaa	Tyyppi	Halkaisija Ø (mm)	Korkeus B (mm)	Nimellinen kapasiteetti	Kiinnitysreikä Ø(mm)	kiinnityskohta (mm)	Nimike
	76	75	24	12 000 N	15	52	M-FIX076
	106	100	34	14 000 N	15	67	M-FIX106

Kierreosa	Tyyppi Ø	50	70	100	150	180	230	310	Avainväli
	Kierre	[N]	[N]	[N]	[N]	[N]	[N]	[N]	
	*M10	3 500	3 500	3 500	3 500	2 000	1 700		13
	M12	17 000	17 000	17 000	8 000	5 000	3 000		10
	M16		32 000	32 000	29 000	20 000	12 500	7 500	13
	M20		49 000	49 000	49 000	48 000	30 000	15 000	17
	M24		70 000	70 000	70 000	70 000	65 000	35 000	19
	M30		112 500	112 500	112 500	112 500	112 500	95 000	24
	M36		162 000	162 000	162 000	162 000	162 000	162 000	30
	M42		220 000	220 000	220 000	220 000	220 000	220 000	36
Tassun kork A [mm]		49	70	97	139	172	222	304	





Kokonaiskorkeus = A + B
Max nimellinen kantavuus = tassun tai kierretapin pienin arvo
Korkeuden A toleranssi = +/- 1,5 mm

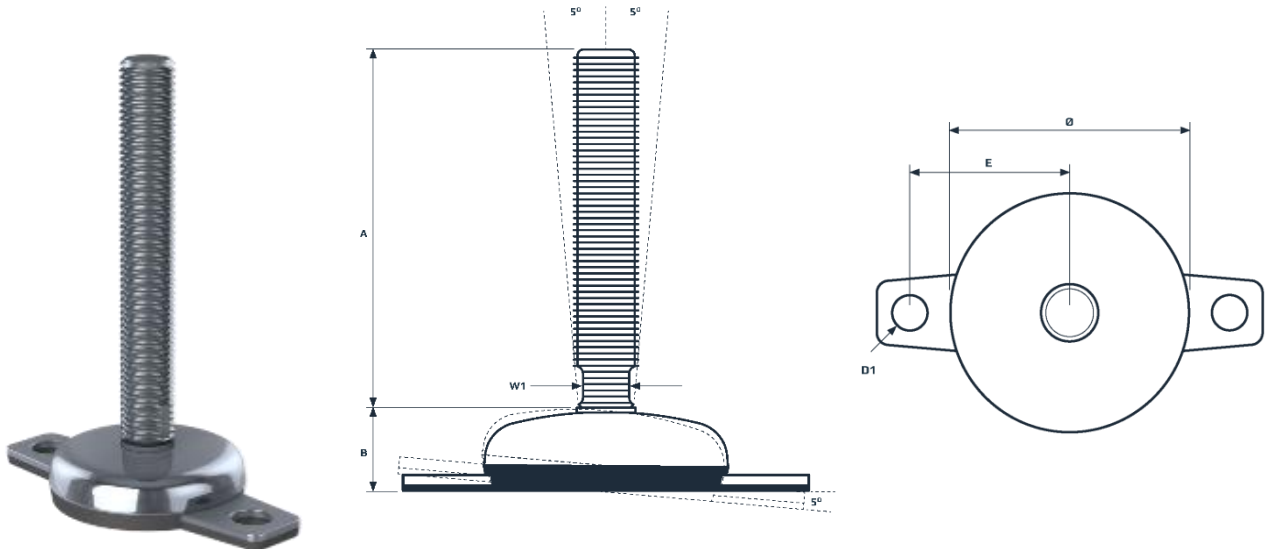
*M10 kierreosaa ei toimiteta M106 tassuosan kanssa

M 2 pultattava (fixx2)

Malli Nimike Tassu-Kierre-Kierrepiitus
Esimerkki M-FIXx2077-12-150


Tassuosa	Tyyppi	Halkaisija Ø (mm)	Korkeus B (mm)	Nimellinen kapasiteetti	Kiinnitysreikä Ø(mm)	kiinnityskohta (mm)	Nimike
	77	75	24	12 000 N	15	52	M-FIXx2077


Kierreosa	Tyyppi Ø	50	70	100	150	180	230	310	Avainväli
	Kierre	[N]	[N]	[N]	[N]	[N]	[N]	[N]	
	M10	3 500	3 500	3 500	3 500	2 000	1 700		13
	M12	17 000	17 000	17 000	8 000	5 000	3 000		10
	M16		32 000	32 000	29 000	20 000	12 500	7 500	13
	M20		49 000	49 000	49 000	48 000	30 000	15 000	17
	M24		70 000	70 000	70 000	70 000	65 000	35 000	19
	*M30		112 500	112 500	112 500	112 500	112 500	95 000	24
	*M36		162 000	162 000	162 000	162 000	162 000	162 000	30
	*M42		220 000	220 000	220 000	220 000	220 000	220 000	36
	Tassun kork A [mm]	49	70	97	139	172	222	304	

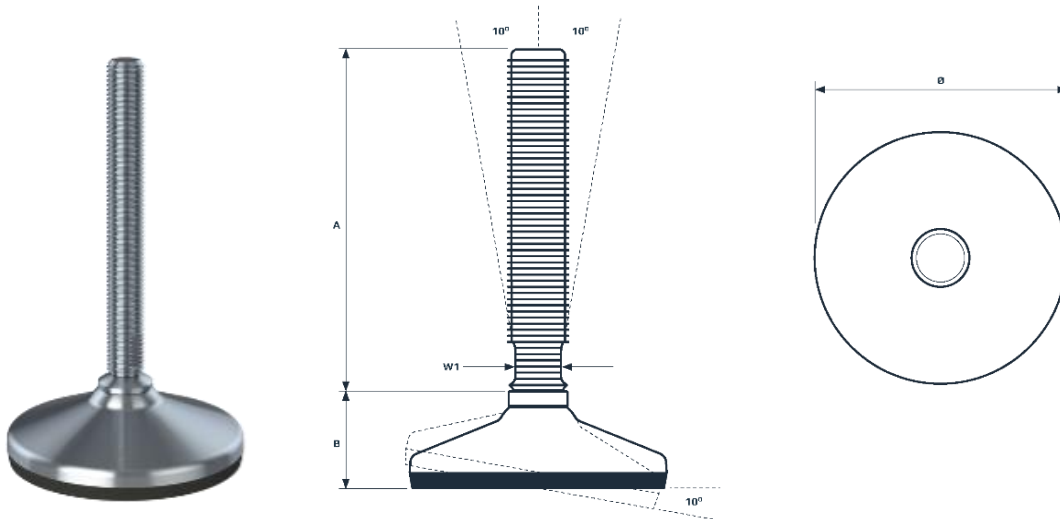


Kokonaiskorkeus = A + B
Max nimellinen kantavuus = tassun tai kierretapin pienin arvo
Korkeuden A toleranssi = +/- 1,5 mm

Malli Nimike Tassu-Kierre-Kierrepiuuus
Esimerkki HX080-12-150

Tassuosa	Tyyppi	Halkaisija Ø (mm)	Korkeus B (mm)	Nimellinen kapasiteetti	Nimike
	65	65	34	9 000 N	HX065
	80	80	39	15 000 N	HX080
	105	105	39	22 000 N	HX105
	125	125	40	32 000 N	HX125
	150	150	42	65 000 N	HX150

Kierreosa	Tyyppi Ø	50	70	100	150	180	230	310	Avainväli
	Kierre	[N]	[N]	[N]	[N]	[N]	[N]	[N]	
	M12	17 000	17 000	17 000	8 000	5 000	3 000		10
	M16		32 000	32 000	29 000	20 000	12 500	7 500	13
	M20		49 000	49 000	49 000	48 000	30 000	15 000	17
	M24		70 000	70 000	70 000	70 000	65 000	35 000	19
	*M30		112 500	112 500	112 500	112 500	112 500	95 000	24
	*M36		162 000	162 000	162 000	162 000	162 000	162 000	30
	*M42		220 000	220 000	220 000	220 000	220 000	220 000	36
Tassun kork A [mm]		49	70	97	139	172	223	305	





Kokonaiskorkeus = A + B
Max nimellinen kantavuus = tassun tai kierretapin pienin arvo
Korkeuden A toleranssi = +/- 1,5 mm

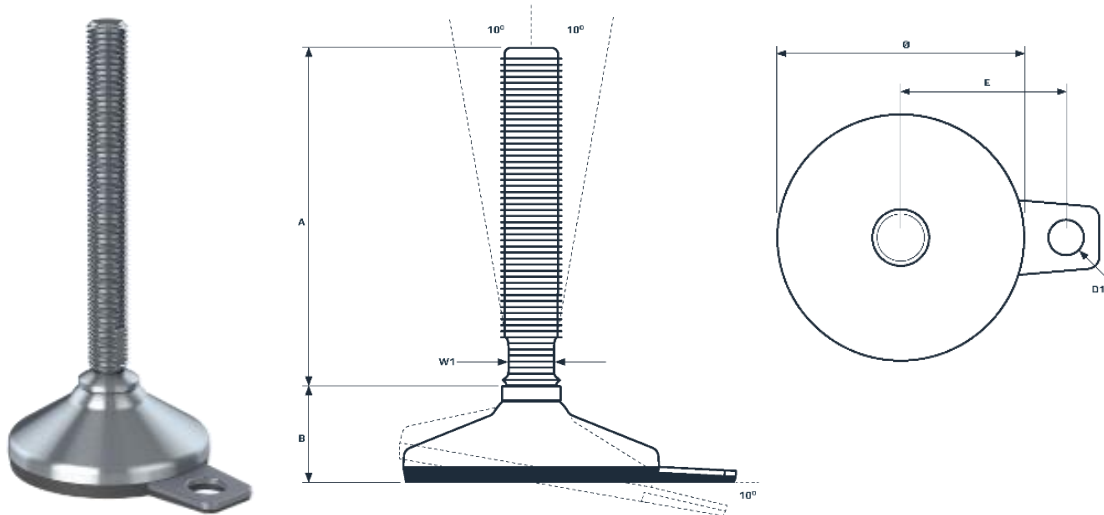
*Muuta mittoja A: +6 mm ja B: -6mm, mikäli käytetään M30, M36 tai M42 kierrettä

HX, pultattava (fix)

Malli	Nimike	Tassu-Kierre-Kierrepituus
	Esimerkki	HX-FIX081-12-150

Tassuosaa	Tyyppi	Halkaisija Ø (mm)	Korkeus B (mm)	Nimellinen kapasiteetti	Kiinnitysreikä Ø D1(mm)	Nimike
	66	65	34	9 000 N	15	HX-FIX066
	81	80	39	15 000 N	15	HX-FIX081
	106	105	39	22 000 N	15	HX-FIX106
	126	125	40	32 000 N	15	HX-FIX126


Kierreosa	Tyyppi	Ø	50	70	100	150	180	230	310	Avainväli
	Kierre		[N]	[N]	[N]	[N]	[N]	[N]	[N]	
	M12		17 000	17 000	17 000	8 000	5 000	3 000		10
	M16		32 000	32 000	32 000	29 000	20 000	12 500	7 500	13
	M20		49 000	49 000	49 000	49 000	48 000	30 000	15 000	17
	M24		70 000	70 000	70 000	70 000	70 000	65 000	35 000	19
	*M30		112 500	112 500	112 500	112 500	112 500	112 500	95 000	24
	*M36		162 000	162 000	162 000	162 000	162 000	162 000	162 000	30
	*M42		220 000	220 000	220 000	220 000	220 000	220 000	220 000	36
Tassun kork A [mm]		49	70	97	139	172	223	305		




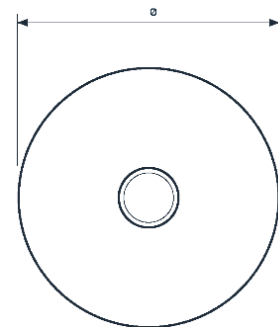
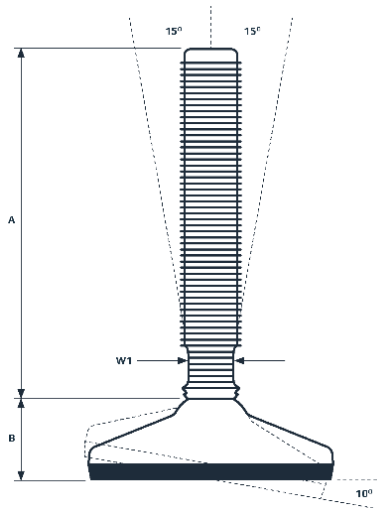
Kokonaiskorkeus	= A + B
Max nimellinen kantavuus	= tassun tai kierretapin pienin arvo
Korkeuden A toleranssi	= +/- 1,5 mm

*Muuta mittoja A: +6 mm ja B: -6mm, mikäli käytetään M30, M36 tai M42 kierrettä

Malli	Nimike	Tassu-Kierre-Kierrepiisuus
Esimerkki		HXT080-12-150

Tassuosaa	Tyyppi	Halkaisija Ø (mm)	Korkeus B (mm)	Nimellinen kapasiteetti	Nimike
	80	80	34	15 000 N	HXT080
	105	105	35	22 000 N	HXT105
	125	125	45	32 000 N	HXT125
	150	150	37	65 000 N	HXT150

Kierreosa	Tyyppi Ø	70	100	150	180	230	310	Avainväli
	Kierre	[N]	[N]	[N]	[N]	[N]	[N]	
	*M24	70 000	70 000	70 000	70 000	65 000	35 000	19
	**M30	112 500	112 500	112 500	112 500	112 500	95 000	24
	**M36	-	162 000	162 000	162 000	162 000	162 000	30
	**M42	-	220 000	220 000	220 000	220 000	220 000	36
Tassun kork A [mm]		70	100	150	180	230	310	





Kokonaiskorkeus = A + B
 Max nimellinen kantavuus = tassun tai kierretapin pienin arvo
 Korkeuden A toleranssi = +/- 1,5 mm

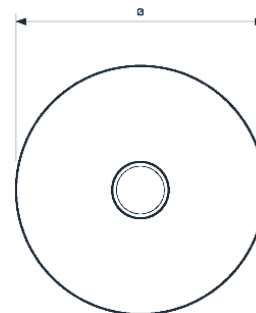
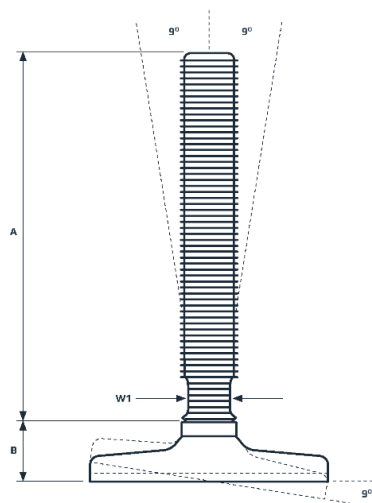
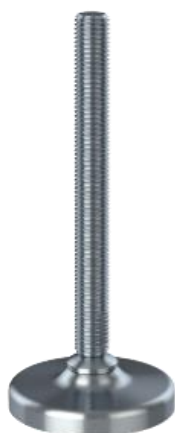
*Muuta mittoja A: +1 mm ja B: -1 mm, mikäli käytetään M24 kierrettä

**Muuta mittoja A: +2 mm ja B: -2 mm, mikäli käytetään M30, M36 tai M42 kierrettä

Malli Nimike Tassu-Kierre-Kierrepiuuus
Esimerkki HXG-080-16-150

Tassuosa	Tyyppi	Halkaisija Ø (mm)	Korkeus B (mm)	Nimellinen kapasiteetti	Nimike
	80	79	26	110 000 N	HXG080
	80AS	79	31	35 000 N	HXG-AS080
	105	104	26	110 000 N	HXG105
	105AS	104	31	55 000 N	HXG-AS105
	125	124	26	110 000 N	HXG125
	125AS	124	31	110 000 N	HXG-AS125
	150	149	26	110 000 N	HXG150
	150AS	149	31	110 000 N	HXG-AS150

Kierreosa	Tyyppi Ø	70	100	150	180	230	310	Avainväli
Kierre		[N]	[N]	[N]	[N]	[N]	[N]	
	M16	32 000	32 000	29 000	20 000	12 500	7 500	13
	M20	49 000	49 000	49 000	48 000	30 000	15 000	17
	M24	-	70 000	70 000	70 000	65 000	35 000	19
	*M30	-	112 500	112 500	112 500	112 500	95 000	24
	*M36	-	162 000	162 000	162 000	162 000	162 000	30
	*M42	-	220 000	220 000	220 000	220 000	220 000	36
	Tassun kork A [mm]		73	107	162	195	244	327



Kokonaiskorkeus = A + B
Max nimellinen kantavuus = tassun tai kierretapin pienin arvo
Korkeuden A toleranssi = +/- 1,5 mm
AS = liukuestekumi (Anti-Slip)

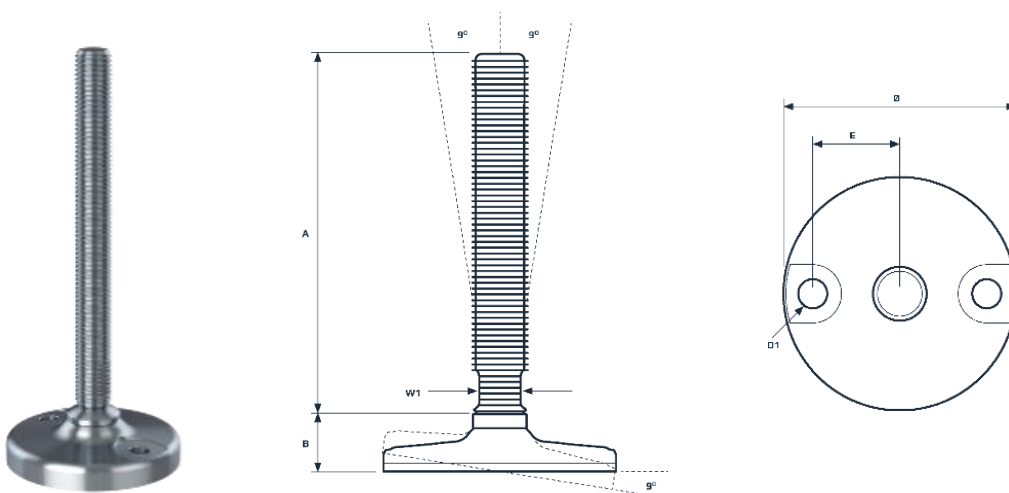
*Muuta mittoja A: +4 mm ja B: -4mm, mikäli käytetään M30, M36 tai M42 kierrettä

HXJ/HXJ AS, pultattava

Malli Nimike Tassu-Kierre-Kierrepituus
Esimerkki HXJ080-12-150

Tassuosaa	Tyyppi	Halkaisija Ø (mm)	Korkeus B (mm)	Nimellinen kapasiteetti	Kiinnitysreikä Ø(mm)	Kiinnityskohta (mm)	Nimike
	80	79	26	110 000 N	8,44	29	HXJ080
	80AS	79	31	35 000 N	8,40	29	HXJ-AS080
	105	104	26	110 000 N	13	38	HXJ105
	105AS	104	31	55 000 N	13	38	HXJ-AS105
	125	124	26	110 000 N	13	47	HXJ125
	125AS	124	31	110 000 N	13	47	HXJ-AS125
	150	149	26	110 000 N	13	62	HXJ150
	150AS	149	31	110 000 N	13	62	HXJ-AS150

Kierreosa	Tyyppi Ø	70	100	150	180	230	310	Avainväli
	Kierre	[N]	[N]	[N]	[N]	[N]	[N]	
	M16	32 000	32 000	29 000	20 000	12 500	7 500	13
	M20	49 000	49 000	49 000	48 000	30 000	15 000	17
	M24	-	70 000	70 000	70 000	65 000	35 000	19
	*M30	-	112 500	112 500	112 500	112 500	95 000	24
	*M36	-	162 000	162 000	162 000	162 000	162 000	30
	*M42	-	220 000	220 000	220 000	220 000	220 000	36
	Tassun kork A [mm]	73	107	162	195	244	327	





Kokonaiskorkeus = A + B
 Max nimellinen kantavuus = tassun tai kierretapin pienin arvo
 Korkeuden A toleranssi = +/- 1,5 mm
 AS = liukuestekumi (Anti-Slip)

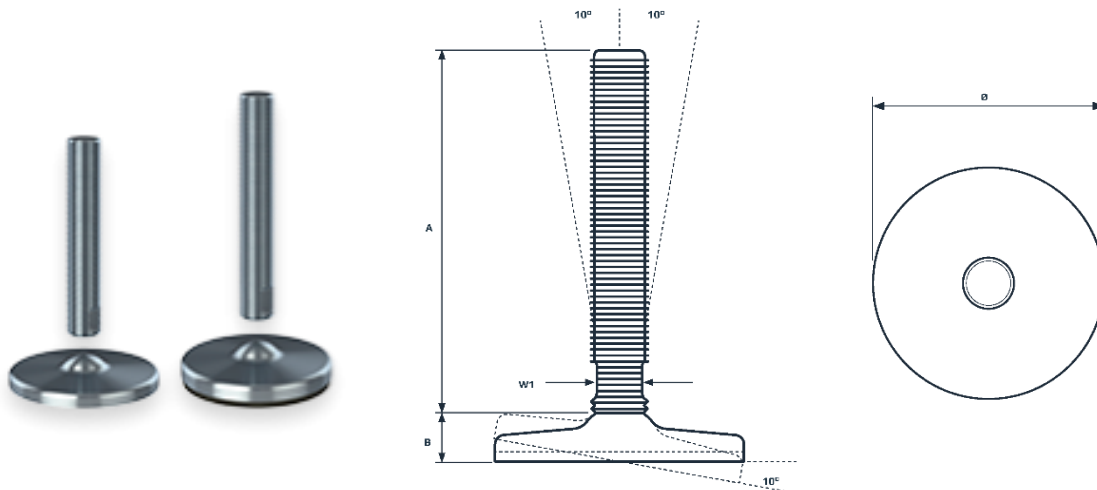
*Muuta mittoja A: +4 mm ja B: -4mm, mikäli käytetään M30, M36 tai M42 kierrettä

HXGT/HXGT AS IRTOTASSU

Malli Nimike Tassu-Kierre-Kierrepiuuus
Esimerkki HXGT080-12-150

Tassuosa	Tyyppi	Halkaisija Ø (mm)	Korkeus B (mm)	Nimellinen kapasiteetti	Nimike
	80	79	26	110 000 N	HXGT080
	80AS	79	31	35 000 N	HXGT-AS080
	105	104	26	110 000 N	HXGT105
	105AS	104	31	55 000 N	HXGT-AS105
	125	124	26	110 000 N	HXJ125
	125AS	124	31	110 000 N	HXJ-AS125
	150	149	26	110 000 N	HXJ150
	150AS	149	31	110 000 N	HXJ-AS150

Kierreosa	Tyyppi Ø	70	100	150	180	230	310	Avainväli
	Kierre	[N]	[N]	[N]	[N]	[N]	[N]	
	*M24	70 000	70 000	70 000	70 000	65 000	35 000	19
	**M30	112 500	112 500	112 500	112 500	112 500	95 000	24
	**M36	-	162 000	162 000	162 000	162 000	162 000	30
	**M42	-	220 000	220 000	220 000	220 000	220 000	36
	Tassun kork A [mm]	70	10	150	180	230	310	





Kokonaiskorkeus = A + B
Max nimellinen kantavuus = tassun tai kierretapin pienin arvo
Korkeuden A toleranssi = +/- 1,5 mm
AS = liukuestekumi (Anti-Slip)

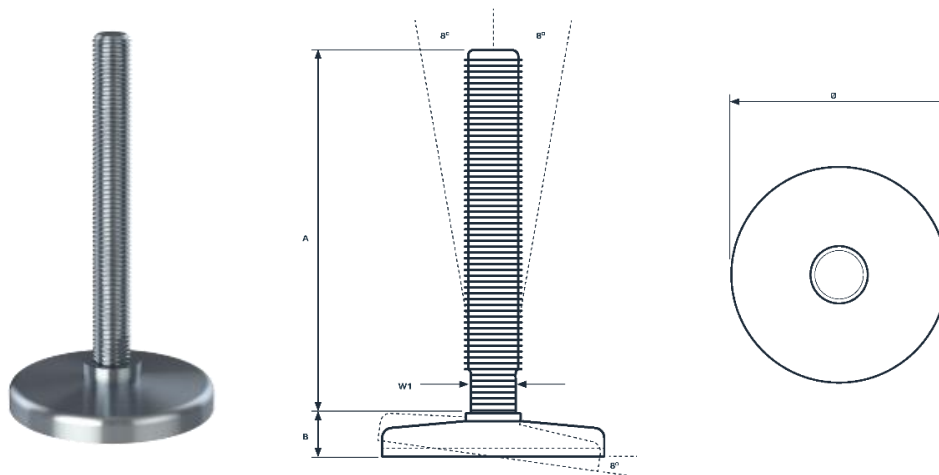
*Muuta mittoja A: +1 mm ja B: -1mm, mikäli käytetään M24 kierrettä

**Muuta mittoja A: +2 mm ja B: -2mm, mikäli käytetään M30, M36 tai M42 kierrettä

Malli Nimike Tassu-Kierre-Kierrepiuuus
Esimerkki KG-090-16-150

Tassuosa	Tyyppi	Halkaisija Ø (mm)	Korkeus B (mm)	Nimellinen kapasiteetti	Nimike
	90	89	17	70 000 N	KG090
	90AS	89	22	70 000 N	KG-AS090
	110	109	17	70 000 N	KG110
	110AS	109	22	70 000 N	KG-AS110
	150	149	19	120 000 N	KG150
	150AS	149	24	120 000 N	KG-AS150
	180	179	20	120 000 N	KG180
	180AS	179	25	120 000 N	KG-AS180

Kierreosa	Tyyppi Ø	70	100	150	180	230	310	Avainväli
	Kierre	[N]	[N]	[N]	[N]	[N]	[N]	
	*M12	17 000	17 000	8 000	5 000	3 000	-	10
	M16	-	32 000	29 000	20 000	12 500	7 500	13
	M20	-	49 000	49 000	48 000	30 000	15 000	17
	**M24	-	70 000	70 000	70 000	65 000	35 000	19
	**M30	-	112 500	112 500	112 500	112 500	95 000	24
	**M36	-	162 000	162 000	162 000	162 000	162 000	30
	**M42	-	220 000	220 000	220 000	220 000	220 000	36
Tassun kork A [mm]	70	102	144	177	227	310		





Kokonaiskorkeus = A + B
Max nimellinen kantavuus = tassun tai kierretapin pienin arvo
Korkeuden A toleranssi = +/- 1,5 mm
AS = liukuestekumi (Anti-Slip)

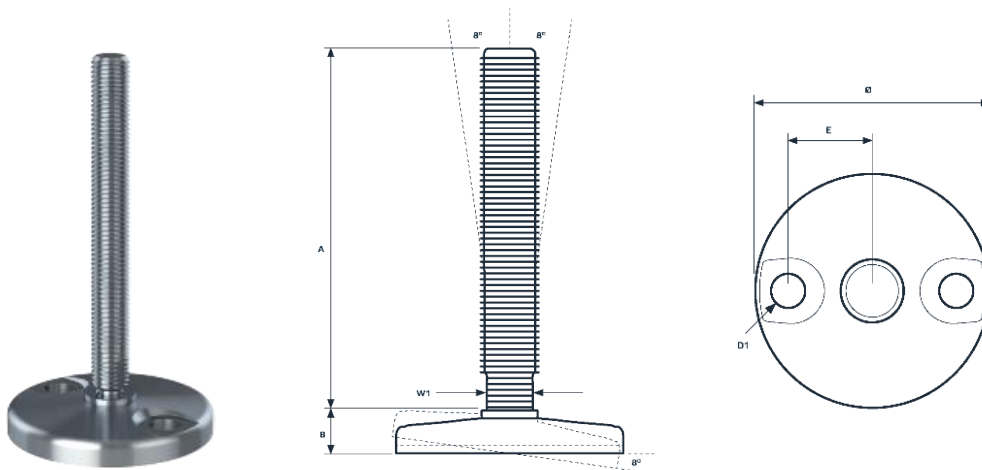
*M12 kierreosa ei ole käytettävissä KG150 ja KG180 tassuosan kanssa

** Muuta mittoja A: +2 mm ja B: -2mm, mikäli käytetään M24, M30, M36 tai M42 kierrettä

Malli Nimike Tassu-Kierre-Kierrepiitus
Esimerkki KJ-090-16-150

Tassuosa	Tyyppi	Halkaisija Ø (mm)	Korkeus B (mm)	Nimellinen kapasiteetti	Kiinnitysreikä Ø(mm)	Kiinnityskohta (mm)	Nimike
	90	89	17	70 000 N	13	32	KJ090
	90AS	89	22	70 000 N	13	32	KJ-AS090
	110	109	17	70 000 N	13	44	KJ110
	110AS	109	22	70 000 N	13	44	KJ-AS110
	150	149	19	120 000 N	16	62	KJ150
	150AS	149	24	120 000 N	16	62	KJ-AS150
	180	179	20	120 000 N	16	74	KJ180
	180AS	179	25	120 000 N	16	74	KJ-AS180

Kierreosa	Tyyppi Ø	70	100	150	180	230	310	Avainväli
	Kierre	[N]	[N]	[N]	[N]	[N]	[N]	
	*M12	17 000	17 000	8 000	5 000	3 000	-	10
	M16	-	32 000	29 000	20 000	12 500	7 500	13
	M20	-	49 000	49 000	48 000	30 000	15 000	17
	**M24	-	70 000	70 000	70 000	65 000	35 000	19
	**M30	-	112 500	112 500	112 500	112 500	95 000	24
	**M36	-	162 000	162 000	162 000	162 000	162 000	30
	**M42	-	220 000	220 000	220 000	220 000	220 000	36
Tassun kork A [mm]		70	102	144	177	227	310	




Kokonaiskorkeus = A + B
Max nimellinen kantavuus = tassun tai kierretapin pienin arvo
Korkeuden A toleranssi = +/- 1,5 mm
AS = liukuestekumi (Anti-Slip)


*M12 kierreosa ei ole käytettävissä KJ150 ja KJ180 tassuosan kanssa

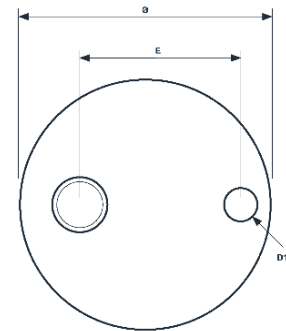
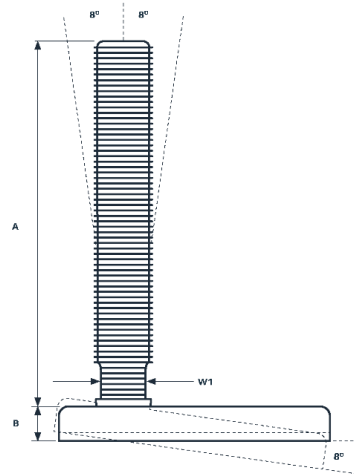
** Muuta mittoja A: +2 mm ja B: -2mm, mikäli käytetään M24, M30, M36 tai M42 kierrettä

KCF/KCF AS, pultattava

Malli	Nimike	Tassu-Kierre-Kierrepiitus
Esimerkki		KCF-110-16-150


Tassuosaa	Tyyppi	Halkaisija Ø (mm)	Korkeus B (mm)	Nimellinen kapasiteetti	Kiinnitysreikä Ø(mm)	Kiinnityskohta (mm)	Nimike
	110	109	17	100 000 N	14.50	70	KCF110
	110AS	109	22	100 000 N	14.50	70	KCF-AS110


Kierreosa	Tyyppi Ø	50	70	100	150	180	230	310	Avainväli
	Kierre	[N]	[N]	[N]	[N]	[N]	[N]	[N]	
	M12	17 000	17 000	17 000	8 000	5 000	3 000	-	10
	M16	-	32 000	32 000	29 000	20 000	12 500	7 500	13
	M20	-	49 000	49 000	49 000	48 000	30 000	15 000	17
	M24	-	70 000	70 000	70 000	70 000	65 000	35 000	19
	M30	-	112 500	112 500	112 500	112 500	112 500	95 000	24
	M36	-	-	162 000	162 000	162 000	162 000	162 000	30
	M42	-	-	220 000	220 000	220 000	220 000	220 000	36
Tassun kork		54	68	102	144	177	227	310	
A [mm]									

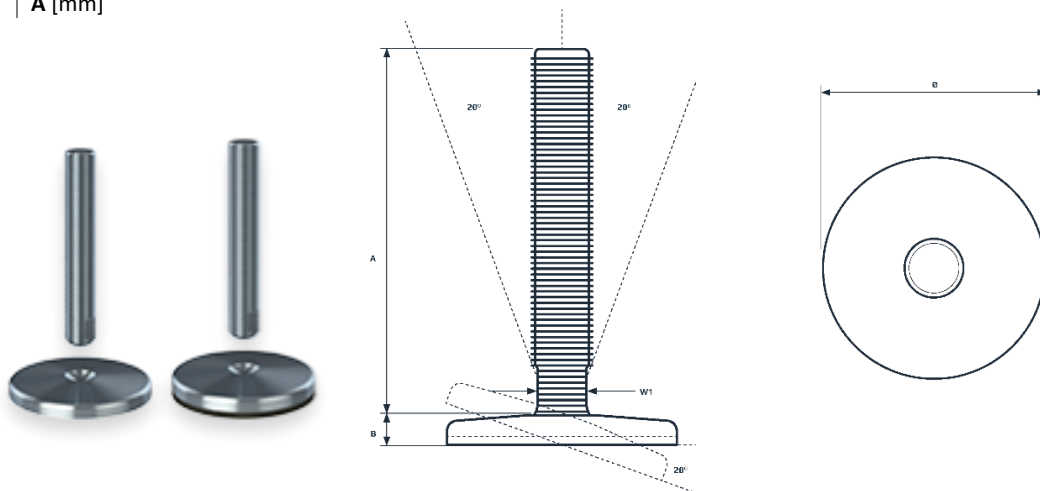


Kokonaiskorkeus	= A + B
Max nimellinen kantavuus	= tassun tai kierretapin pienin arvo
Korkeuden A toleranssi	= +/- 1,5 mm
AS	= liukuestekumi (Anti-Slip)

Malli Nimike Tassu-Kierre-Kierrepiuuus
Esimerkki KT-090-16-150

Tassuosaa	Tyyppi	Halkaisija Ø (mm)	Korkeus B (mm)	Nimellinen kapasiteetti	Nimike
	90	89	9	120 000 N	KT090
	90AS	89	14	30 000 N	KT-AS090
	110	109	11	140 000 N	KT110
	110AS	109	16	30 000 N	KT-AS110
	*130	129	9	200 000 N	KT130
	130AS	129	16	30 000 N	KT-AS130
	*150	149	9	200 000 N	KT150
	150AS	149	14	30 000 N	KT-AS150
	*180	179	9	200 000 N	KT180
	180AS	179	14	30 000 N	KT-AS180

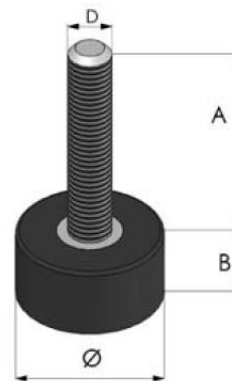
Kierreosa	Tyyppi	50	70	100	150	180	230	310	Avainväli
	Kierre	[N]	[N]	[N]	[N]	[N]	[N]	[N]	
	M12	17 000	17 000	17 000	8 000	5 000	3 000	-	10
	M16	-	32 000	32 000	29 000	20 000	12 500	7 500	13
	M20	-	49 000	49 000	49 000	48 000	30 000	15 000	17
	M24	-	70 000	70 000	70 000	70 000	65 000	35 000	19
	M30	-	112 500	112 500	112 500	112 500	112 500	95 000	24
	M36	-	-	162 000	162 000	162 000	162 000	162 000	30
	M42	-	-	220 000	220 000	220 000	220 000	220 000	36
Tassun kork A [mm]	50	70	100	150	180	230	310		



Kokonaiskorkeus = A + B
Max nimellinen kantavuus = tassun tai kierretapin pienin arvo
Korkeuden A toleranssi = +/- 1,5 mm
AS = liukuestekumi (Anti-Slip)


*Tassuosat 130, 150 ja 180 ovat käytettävissä vain kierteiden M30, M36 ja M42 kanssa.


Nimike	Halkaisija Ø (mm)	Tassun korkeus B (mm)	Kierteen pituus A (mm)	Kierre	Nimellinen kapasiteetti (N)
B020-06-20	20	13	20	M6	100
B025-06-20	25	14	20	M6	150
B025-08-20	25	14	20	M8	150
B030-10-25	30	16	25	M10	250
B030-10-50	30	16	50	M10	250
B040-12-40	40	20	40	M12	650
B040-12-70	40	20	70	M12	650
B050-12-40	50	20	40	M12	900




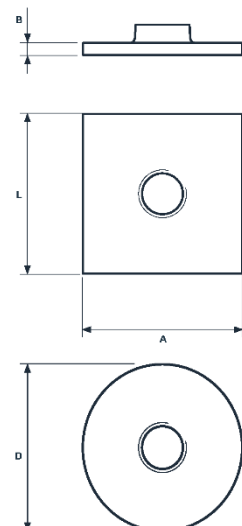
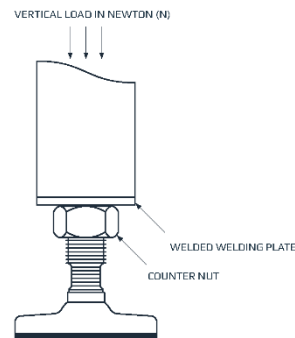
Kokonaiskorkeus = A + B

Säätöjalassa ruostumaton pultti on vulkanisoitu FDA-hyväksytyn, mustan NBR kumitassun (shore 60) sisään.

Malli Nimike	Nimike - Kierre							
Esimerkki	P40-12							
Neliöputki	Laatta L x A [mm]	M8 [N]	M10 [N]	M12 [N]	M16 [N]	M20 [N]	M24 [N]	Nimike
	25x25	4 000	4 400	-	-	-	-	P25
	30x30	3 100	3 550	3 700	-	-	-	P30
	35x35	2 650	3 150	3 400	5 600	-	-	P35
	40x40	2 100	2 500	3 100	5 600	10 500	-	P40
	45x45	-	2 200	2 700	4 700	9 000	-	P45
	50x50	-	1 800	2 400	6 000	8 500	11 500	P50
	60x60	-	-	-	4 500	7 600	10 500	P60
	70x70	-	-	-	4 000	7 200	9 000	P70
	80x80	-	-	-	3 600	6 400	9 000	P80
	100x100	-	-	-	3 000	4 200	7 200	P100

Suorakaide putki	Laatta L x A [mm]	M8 [N]	M10 [N]	M12 [N]	M16 [N]	M20 [N]	M24 [N]	Nimike
	50x25	2 300	2 800	3 600	-	-	-	P50x25
	50x30	2 100	2 500	3 300	-	-	-	P50x30
	60x30	-	-	2 800	6 400	8 700	-	P60x30
	60x40	-	-	2 200	5 600	7 500	12 000	P60x40
	80x40	-	-	-	4 600	7 000	11 800	P80x40
	80x50	-	-	-	3 900	5 800	10 500	P80x50
	80x60	-	-	-	3 500	5 600	7 200	P80x60
	100x50	-	-	-	3 800	6 800	7 900	P100x50

Pyöreäputki	Laatta D [mm]	M8 [N]	M10 [N]	M12 [N]	M16 [N]	M20 [N]	M24 [N]	Nimike
	33	2 700	3 600	4 650	-	-	-	PØ25
	38	2 600	3 200	3 800	6 500	-	-	PØ30
	40	2 500	3 100	3 600	5 500	-	-	PØ35
	43	-	3 000	3 400	4 800	8 500	-	PØ40
	50	-	2 300	2 900	6 800	10 500	14 000	PØ45
	60	-	-	-	5 800	7 000	10 000	PØ50




Malli Nimike

Nimike

Esimerkki

THOX16100

Tassuosa	Kierre	Avainväli W (mm)	Halkaisija Ø (mm)	Korkeus A [mm]	Nimike
	M16	22	24,8	108	THOX16100
	M20	27	29,7	109	THOX20100
	M24	30	33	110	THOX24100
	M30	36	39,5	111	THOX30100
	M36	46	49,5	113	THOX36100
	M40	52	55,5	114	THOX42100
	M56	66	69,5	117	THOX56100

