

Logiflex - joustavaa materiaalinkäsittelyä

Erittäin joustava ja tehokas; voit samalla vaunulla kuljettaa, nostaa ja käsitellä kuormaa monin tavoin.

Vaunun suunnittelun pääpaino on ollut turvallisuudessa ja käyttöergonomiassa. Ergonomisesti suunniteltu kahva ottaa huomioon ranteen ja käden luonnolliset kulmat ja näin mahdollistaa vaivattoman käsittelyn. Vaunut on nykyaikaisesti muotoiltu, pyöristetyt kulmat vähentävät vahinkoja lavoille, tavaroille sekä muulle ympäristölle.

Optimaalista tilankäyttöä: Logiflex-vaunulla on pienet rakennemitat eli on käytössä erittäin ketterä.

Tuotteen korkea laatu on varmistettu laajoilla testausohjelmilla yhteistyössä terveys- ja työturvallisuusalan ammattilaisten kanssa.



Tekniset ominaisuudet

Optimaalinen turvallisuus

- kaikki vaunun toiminnot on keskitetty kahvaan käytön helpottamiseksi
- mastossa on iskunkestävä turvaikkuna; hyvä näkyvyys ja suojaus
- pysäköintijarrukahvan sijoitus työntökahvaan

Vankka rakenne varmistaa pitkän käyttöiän ja alhaiset ylläpitokustannukset.



Ergonominen kahva takaa käyttäjälle rennon otteen. Mahdollisuus merkittävästi vaunu nimellä/ osastolla



Erinomainen käsiteltävyys: Pieni kokonaispituus, suuri kääntökulma, tehostettu ohjaus ja alhainen omapaino.



Säädettävät haarukat vakiona LF Minissä ja monissa ELF-vaunuissa.

Saatavissa käsi- tai akkutoimisena.

Tuote (mitat mm)	LF MINI	LF MINI	ELF	ELF	ELF	ELF	ELF	ELF	ELF	ELF	ELF	ELF	ELF
Kapasiteetti kg	1000	1000	1000	1000	1200	1200	1200	1200	1000	1000	1000	1000	1000*
Nostokorkeus h ₃	920	1650	920	1650	920	1200	1400	1600	1910	2050	2450	2850	3300
Haarukkapituus l	1067, 1150		1067, 1150		600**, 800**, 1150, 1520***								
Rakennekorkeus h ₁	1330		1330		1530	1730	1930	2240	1530	1730	1930	2240	
Kokonaisleveys b ₁	680		680		680						932		
Haarukaleveys b ₅	Wrap-over haarukoilla: 350-560		Wrap-over haarukoilla: 350-560		560, 680								
Pituus ilman haarukoita l ₂	415		415		590								
Kok. pit. 1150 haarukoilla l ₁	1675	1685	1860	1870	1800				1810				
Kokonaiskorkeus h ₄	1330	2025	Kiinteällä mastolla 2025		Kiinteällä mastolla				2490	2890	3290	3740	
Haarukoiden alin korkeus h ₁₃	85 (haar.leiv. 560) 145 (haar.leiv. 350-555)		85 (haar.leiv. 560) 145 (haar.leiv. 350-555)		85	90							
Kuorman painopiste c	l/2		l/2		l/2								
Haarukan leveys e	163		163		163								
Tukijalkapituus l _x	1100 1150 mm haarukoilla		1100 1150 mm haarukoilla		1100 1150 mm haarukoilla								
Työkäytäväleveys (lava: 1200 x 800) A _{st}	2190****		2190****		2290****								
Vapaanosto h ₂	330		330		330				190				
Pyörien kääntökulma	180°		180°		180°								
Moottori					1,1 kW 12 V								
Nostonopeus	norm./ pika 8/26 per isku		norm./ pika 8/26 per isku		kuormalla/ ilman: 0,05/0,07 m/s								
Laskunopeus kuormalla/ ilman	max. 0,05 m/s / max. 0,07 m/s		max. 0,05 m/s / max. 0,07 m/s		0,12 m/s / 0,04 m/s				0,12 m/s / 0,06 m/s				
Paino ilman akkua:													
Kapasiteetti 1000/1200 kg	219	254	238	284	230	241	247	260	270	315	323	337	390

* Kuorman rajoitus suurella nostokorkeudella.

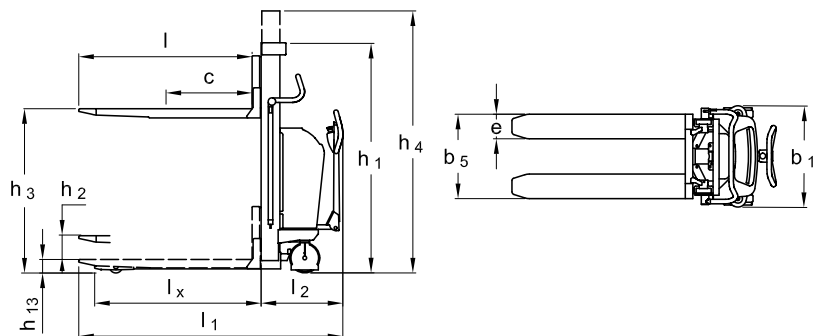
** Suurin nostokorkeus 600 mm haarukoilla 1600 mm, 800 mm haarukoilla 2450 mm.

*** Alennettu kapasiteetti 750 kg. Ei saatavilla 1200 kg malleihin.

**** Testien perusteella 1700 mm riittää.



Saatuilla myös sivullekallistavien haarukoin. Lisävarusteina mm. tynnyrinkäsittelylaite, nosturipuomi, mattopiikki, kauko-ohjaus, automaattinen korkeudensäätölaite ym.



Tarjoamme myös räätälöityjä ratkaisuja.

Kysy lisätietoja meiltä www.ergolift.fi tai vieraile sivustolla www.logitrans.com