



Malli Nimike

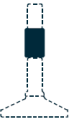
Tassu-Kierre-Peiteosa

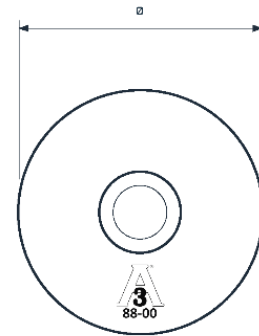
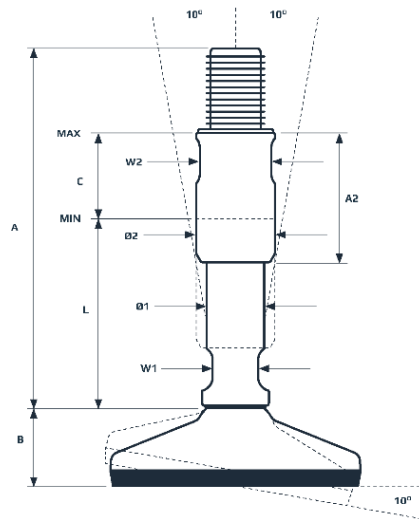
Esimerkki

XH080-XH15150-RHOX1650

Tassuosaa	Halkaisija Ø [mm]	Korkeus B [mm]	Nimellinen kapasiteetti [N]	Nimike
	65	28	9 000	XH065
	80	33	15 000	XH080
	105	33	22 000	XH105
	125	34	32 000	XH125
	150	34	65 000	XH150

Kierreosa	Kierre	Korkeus A [mm]	Min. Korkeus L [mm]	Avainväli W1 [mm]	Halkaisija O1 [mm]	Nimellinen kapasiteetti [N]	Nimike
	M12	150	76	13	16	8 000	XH12150
	M16	150	76	13	16	30 800	XH16150
	M16	210	106	13	16	24 900	XH16210
	M20	150	76	15	20	48 200	XH20150
	M20	210	106	15	20	48 200	XH20210
	M24	150	76	19	24	69 200	XH24150
	M24	210	106	19	24	69 200	XH24210
	M30	150	76	24	30	110 200	XH30150
	M30	210	106	24	30	110 200	XH30210
	M36	150	76	30	36	160 200	XH36150
	M36	210	106	30	36	160 200	XH36210

Peiteosa	Kierre	Avainväli W2 [mm]	Halkaisija O2 [mm]	Korkeus A2 [mm]	Säätövara c [mm]	Nimike
	M12	22	24,8	50	36	RHOX1250
	M16	22	24,8	50	36	RHOX1650
	M16	22	24,8	80	66	RHOX1680
	M20	27	29,7	50	36	RHOX2050
	M20	27	29,7	80	66	RHOX2080
	M24	30	34,5	50	36	RHOX2450
	M24	30	34,5	80	66	RHOX2480
	M30	36	39,5	50	33	RHOX3050
	M30	36	39,5	80	63	RHOX3080
	M36	46	49,5	50	33	RHOX3650
	M36	46	49,5	80	63	RHOX3680



Kokonaiskorkeus	= A + B
Matalin käytettävä korkeus	= B + L
Korkein käytettävä korkeus	= B + L + C
Korkein nimellinen kapasiteetti	= Alin kapasiteetti tassuosalle tai kierreosalle
Toleranssi kokonaiskorkeudelle	= +/-1,5 mm


XH, pultattava (fix)


Malli Nimike


Tassu-Kierre-Peiteosa

Esimerkki

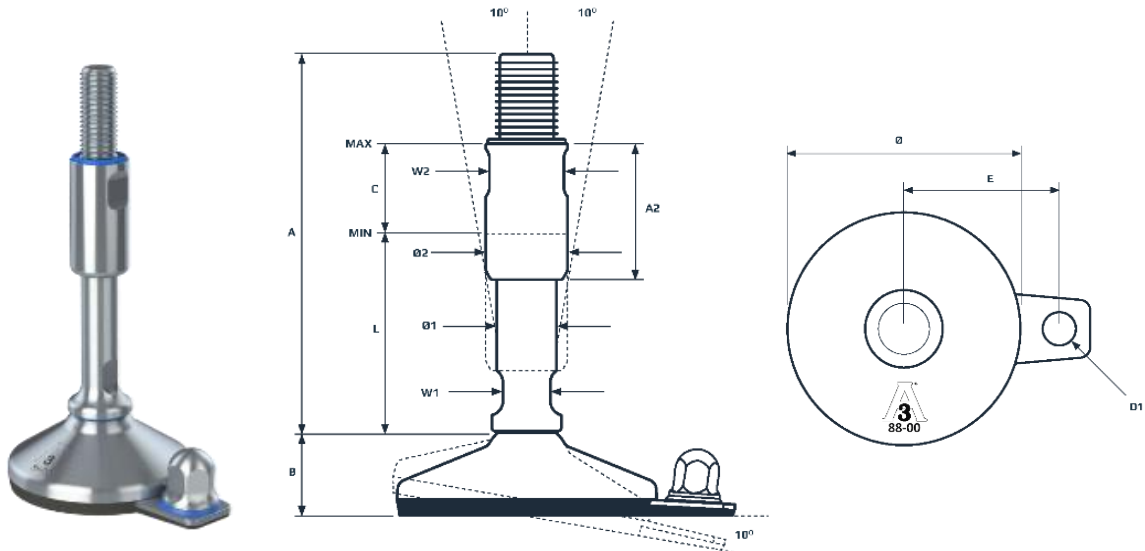
XH-FIX081-XH16150-RHOX1650

Tassuosaa	Halkaisija Ø [mm]	Korkeus B [mm]	Nimellinen Kapasiteetti [N]	Kiinnitysreikä D1 [mm]	Kiinnityskohta E [mm]	Nimike
	65	28	9 000	9 000 N	46,8	XH-FIX066
	80	33	15 000	15 000 N	53,2	XH-FIX081
	105	33	22 000	22 000 N	70	XH-FIX106
	125	34	32 000	32 000 N	80	XH-FIX126

Kierreosa	Kierre	Korkeus A [mm]	Min. Korkeus L [mm]	Avainväli W1 [mm]	Halkaisija Ø1 [mm]	Nimellinen kapasiteetti [N]	Nimike
	M12	150	76	13	16	8 000	XH12150
	M16	150	76	13	16	30 800	XH16150
	M16	210	106	13	16	24 900	XH16210
	M20	150	76	15	20	48 200	XH20150
	M20	210	106	15	20	48 200	XH20210
	M24	150	76	19	24	69 200	XH24150
	M24	210	106	19	24	69 200	XH24210
	M30	150	76	24	30	110 200	XH30150
	M30	210	106	24	30	110 200	XH30210
	M36	150	76	30	36	160 200	XH36150
	M36	210	106	30	36	160 200	XH36210

Peiteosa	Kierre	Avainväli W2 [mm]	Halkaisija Ø2 [mm]	Korkeus A2 [mm]	Säätövara c [mm]	Nimike
	M12	22	24,8	50	36	RHOX1250
	M16	22	24,8	50	36	RHOX1650
	M16	22	24,8	80	66	RHOX1680
	M20	27	29,7	50	36	RHOX2050
	M20	27	29,7	80	66	RHOX2080
	M24	30	34,5	50	36	RHOX2450
	M24	30	34,5	80	66	RHOX2480
	M30	36	39,5	50	33	RHOX3050
	M30	36	39,5	80	63	RHOX3080
	M36	46	49,5	50	33	RHOX3650
	M36	46	49,5	80	63	RHOX3680


XH pultattava (fix)





Kokonaiskorkeus	= A + B
Matalin käytettävä korkeus	= B + L
Korkein käytettävä korkeus	= B + L + C
Korkein nimellinen kapasiteetti	= Alin kapasiteetti tassuosalle tai kierreosalle
Toleranssi kokonaiskorkeudelle	= +/-1,5 mm

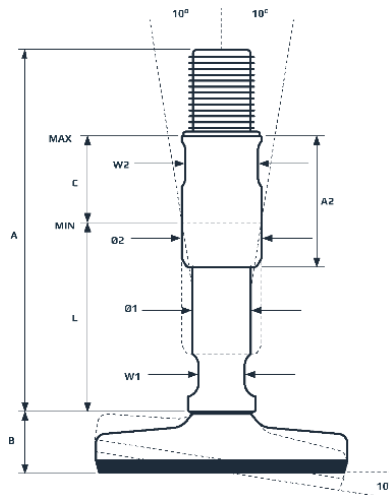
Malli Nimike Tassu-Kierre-Peiteosa

Esimerkki XHG080-XHJG16150-RHOX1650

Tassuosaa	Halkaisija Ø [mm]	Korkeus B [mm]	Nimellinen kapasiteetti [N]	Nimike
	79	25	35 000	XHG080
	104	25	55 000	XHG105
	124	25	110 000	XHG125
	149	25	110 000	XHG150

Kierreosa	Kierre	Korkeus A [mm]	Min. Korkeus L [mm]	Avainväli W1 [mm]	Halkaisija O1 [mm]	Nimellinen kapasiteetti [N]	Nimike
	M16	150	76	13	16	30 800	XHJG16150
	M16	210	106	13	16	24 900	XHJG16210
	M20	150	76	15	20	48 200	XHJG20150
	M20	210	106	15	20	48 200	XHJG20210
	M24	150	76	19	24	69 200	XHJG24150
	M24	210	106	19	24	69 200	XHJG24210
	M30	150	76	24	30	110 200	XHJG30150
	M30	210	106	24	30	110 200	XHJG30210
	M36	150	76	30	36	160 200	XHJG36150
	M36	210	106	30	36	160 200	XHJG36210

Peiteosa	Kierre	Avainväli W2 [mm]	Halkaisija O2 [mm]	Korkeus A2 [mm]	Säätövara c [mm]	Nimike
	M16	22	24,8	50	36	RHOX1650
	M16	22	24,8	80	66	RHOX1680
	M20	27	29,7	50	36	RHOX2050
	M20	27	29,7	80	66	RHOX2080
	M24	30	34,5	50	36	RHOX2450
	M24	30	34,5	80	66	RHOX2480
	M30	36	39,5	50	33	RHOX3050
	M30	36	39,5	80	63	RHOX3080
	M36	46	49,5	50	33	RHOX3650
	M36	46	49,5	80	63	RHOX3680



- Kokonaiskorkeus = A + B
- Matalin käytettävä korkeus = B + L
- Korkein käytettävä korkeus = B + L + C
- Korkein nimellinen kapasiteetti = Alin kapasiteetti tassuosalle tai kierreosalle
- Toleranssi kokonaiskorkeudelle = +/-1,5 mm


XHJ pultattava


Malli Nimike


Tassu-Kierre-Peiteosa

Esimerkki

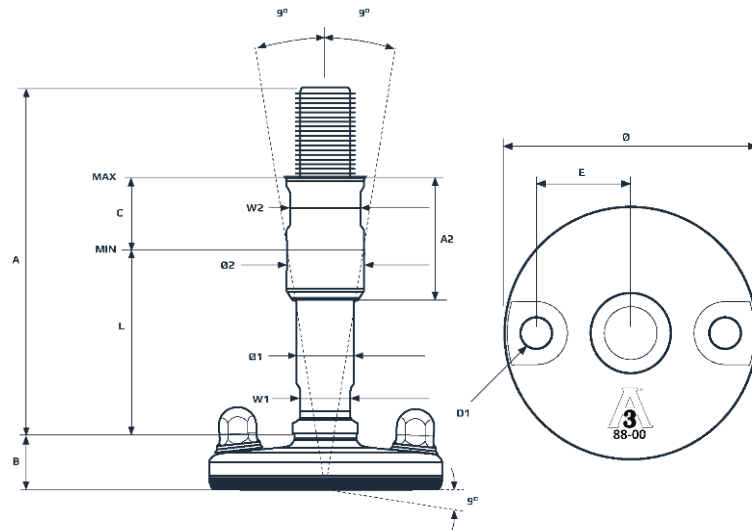
XHJ081-XHJG16150-RHOX1650

Tassuosaa	Halkaisija O Ø [mm]	Korkeus B [mm]	Nimellinen Kapasiteetti [N]	Kiinnitysreikä D1 [mm]	Kiinnityskohta E [mm]	Nimike
	79	25	35 000	8,4	29	XHJ080
	104	25	35 000	13	38	XHJ105
	124	25	110 000	13	47	XHJ125
	149	25	110 000	13	62	XHJ150

Kierreosa	Kierre	Korkeus A [mm]	Min. Korkeus L [mm]	Avainväli W1 [mm]	Halkaisija O1 [mm]	Nimellinen kapasiteetti [N]	Nimike
	M16	150	76	13	16	30 800	XHJG16150
	M16	210	106	13	16	24 900	XHJG16210
	M20	150	76	15	20	48 200	XHJG20150
	M20	210	106	15	20	48 200	XHJG20210
	M24	150	76	19	24	69 200	XHJG24150
	M24	210	106	19	24	69 200	XHJG24210
	M30	150	76	24	30	110 200	XHJG30150
	M30	210	106	24	30	110 200	XHJG30210
	M36	150	76	30	36	160 200	XHJG36150
	M36	210	106	30	36	160 200	XHJG36210


Peiteosa	Kierre	Avainväli W2 [mm]	Halkaisija O2 [mm]	Korkeus A2 [mm]	Säätövara c [mm]	Nimike
	M16	22	24,8	50	36	RHOX1650
	M16	22	24,8	80	66	RHOX1680
	M20	27	29,7	50	36	RHOX2050
	M20	27	29,7	80	66	RHOX2080
	M24	30	34,5	50	36	RHOX2450
	M24	30	34,5	80	66	RHOX2480
	M30	36	39,5	50	33	RHOX3050
	M30	36	39,5	80	63	RHOX3080
	M36	46	49,5	50	33	RHOX3650
	M36	46	49,5	80	63	RHOX3680


XHJ, pultattava




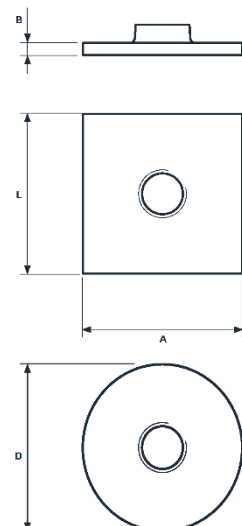
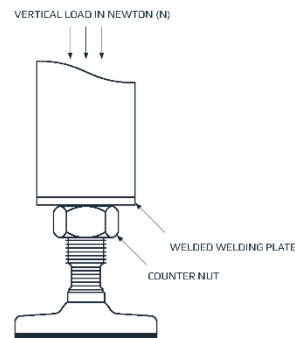
Kokonaiskorkeus	= A + B
Matalin käytettävä korkeus	= B + L
Korkein käytettävä korkeus	= B + L + C
Korkein nimellinen kapasiteetti	= Alin kapasiteetti tassuosalle tai kierreosalle
Toleranssi kokonaiskorkeudelle	= +/-1,5 mm

Ruostumaton teräs, Aisi 304/A2

Malli Nimike	Nimike - Kierre							
Esimerkki	P40-12							
Neliöputki	Laatta L x A [mm]	M8 [N]	M10 [N]	M12 [N]	M16 [N]	M20 [N]	M24 [N]	Nimike
	25x25	4 000	4 400	-	-	-	-	P25
	30x30	3 100	3 550	3 700	-	-	-	P30
	35x35	2 650	3 150	3 400	5 600	-	-	P35
	40x40	2 100	2 500	3 100	5 600	10 500	-	P40
	45x45	-	2 200	2 700	4 700	9 000	-	P45
	50x50	-	1 800	2 400	6 000	8 500	11 500	P50
	60x60	-	-	-	4 500	7 600	10 500	P60
	70x70	-	-	-	4 000	7 200	9 000	P70
	80x80	-	-	-	3 600	6 400	9 000	P80
	100x100	-	-	-	3 000	4 200	7 200	P100

Suorakaide putki	Laatta L x A [mm]	M8 [N]	M10 [N]	M12 [N]	M16 [N]	M20 [N]	M24 [N]	Nimike
	50x25	2 300	2 800	3 600	-	-	-	P50x25
	50x30	2 100	2 500	3 300	-	-	-	P50x30
	60x30	-	-	2 800	6 400	8 700	-	P60x30
	60x40	-	-	2 200	5 600	7 500	12 000	P60x40
	80x40	-	-	-	4 600	7 000	11 800	P80x40
	80x50	-	-	-	3 900	5 800	10 500	P80x50
	80x60	-	-	-	3 500	5 600	7 200	P80x60
	100x50	-	-	-	3 800	6 800	7 900	P100x50

Pyöreäputki	Laatta D [mm]	M8 [N]	M10 [N]	M12 [N]	M16 [N]	M20 [N]	M24 [N]	Nimike
	33	2 700	3 600	4 650	-	-	-	PØ25
	38	2 600	3 200	3 800	6 500	-	-	PØ30
	40	2 500	3 100	3 600	5 500	-	-	PØ35
	43	-	3 000	3 400	4 800	8 500	-	PØ40
	50	-	2 300	2 900	6 800	10 500	14 000	PØ45
	60	-	-	-	5 800	7 000	10 000	PØ50




Malli Nimike

Nimike

Esimerkki

THOX16100

Tassuosa	Kierre	Avainväli W (mm)	Halkaisija Ø (mm)	Korkeus A [mm]	Nimike
	M16	22	24,8	108	THOX16100
	M20	27	29,7	109	THOX20100
	M24	30	33	110	THOX24100
	M30	36	39,5	111	THOX30100
	M36	46	49,5	113	THOX36100
	M40	52	55,5	114	THOX42100
	M56	66	69,5	117	THOX56100

