

Huonekalupyörät



Mannerin huonekalupyörät soveltuvat kaikkiin kevyisiin kalusteisiin, joissa tarvitaan pienikokoisia mutta herkästi liikkuvia pyöriä.

Voit valita pyörän, jossa on joko polyamidipinta tai kumirengas. Valikoimaamme kuuluu sekä yksipyöräisiä pyöriä että kaksoispyöriä teräs- tai muovirungolla. Huonekalupyöriä on saatavana mallista riippuen yksi- tai kaksitoimisella jarrulla.

- **Konttorikalusteet**
- **Huonekalut**
- **Kevyet myymäläkalusteet**
- **Alustavaunut**
- **Laatikostot**

Huonekalupyörät



1
Ylhäällä N. Alhaalla vas. NK, oik. NK/K.

HPI IRTOPYÖRÄ

N polyamidi, liukulaakeri. NK polyamidikeskiö + termoplastinen kumirengas, liukulaakeri. NK (50 mm) polyamidikeskiö + umpikumirengas, liukulaakeri. NK/K (50 mm) polyamidikeskiö + umpikumirengas, kuulalaakeri (tiivistetty).

Tuoteno	Nimike									Sh	A
100061	HPI-30 N	30	15	21	6,2	•	-	20	-		
100023	HPI-30 NK	30	15	21	6,2	•	-	30	90		
100065	HPI-40 N	40	18	22	8,2	•	-	20	-		
100025	HPI-40 NK	40	18	21	8,2	•	-	30	90		
100069	HPI-50 N	50	18	22	8,2	•	-	30	-		
100077	HPI-50 NK	50	18	21	8,2	•	-	30	76		
100086	HPI-50 NK/K	50	18	22	6,2	-	•	30	76		



2

HP KÄÄNTÖPYÖRÄ, KESKIÖREIKÄ

N polyamidi. NK polyamidikeskiö + termoplastinen kumirengas. NK, NK/K (50 mm) polyamidikeskiö + umpikumirengas.

Tuoteno	Nimike								Sh	A
100062	HP-30 N	30	15	48	30	8,2	•	-	20	-
100012	HP-30 NK	30	15	48	30	8,2	•	-	20	90
100066	HP-40 N	40	18	61	45	8,2	•	-	25	-
100014	HP-40 NK	40	18	61	45	8,2	•	-	30	90
100070	HP-50 N	50	18	66	46	8,2	•	-	20	-
100078	HP-50 NK	50	18	66	46	8,2	•	-	30	76
100087	HP-50 NK/K	50	18	66	46	8,2	-	•	30	76

Tuotteet saatavana myös 10 mm:n keskiöreillä.



3

HP-J KÄÄNTÖPYÖRÄ, KESKIÖREIKÄ,

KAKSITOIMINEN JARRU LUKITSEE PYÖRIMISEN JA KÄÄNTYMISEN

N polyamidi. NK polyamidikeskiö + termoplastinen kumirengas. NK, NK/K (50 mm) polyamidikeskiö + umpikumirengas.

Tuoteno	Nimike								Sh	A
100071	HP-J-50 N	50	18	66	75	8,2	•	-	20	-
100079	HP-J-50 NK	50	18	66	75	8,2	•	-	30	76
100088	HP-J-50 NK/K	50	18	66	75	8,2	-	•	30	76

Tuotteet saatavana myös 10 mm:n keskiöreillä.



4

HPL KÄÄNTÖPYÖRÄ, NELIKULMALAATTA

N polyamidi. NK polyamidikeskiö + termoplastinen kumirengas. NK, NK/K (50 mm) polyamidikeskiö + umpikumirengas.

Tuoteno	Nimike								Sh	A		
100063	HPL-30 N	30	15	48	30	42x42	30x30	5,2	•	-	20	90
100036	HPL-30 NK	30	15	48	30	42x42	30x30	5,2	•	-	25	90
100067	HPL-40 N	40	18	61	45	42x42	30x30	5,2	•	-	25	90
100038	HPL-40 NK	40	18	60	44	42x42	30x30	5,2	•	-	30	90
100074	HPL-50 N	50	18	66	46	55x55	38,5/44x38,5/44	6,2	•	-	20	90
100082	HPL-50 NK	50	18	66	46	55x55	38,5/44x38,5/44	6,2	•	-	30	76
100089	HPL-50 NK/K	50	18	66	46	55x55	38,5/44x38,5/44	6,2	-	•	30	76



5

HPL-J KÄÄNTÖPYÖRÄ, NELIKULMALAATTA,

KAKSITOIMINEN JARRU LUKITSEE PYÖRIMISEN JA KÄÄNTYMISEN

N polyamidi. NK polyamidikeskiö + termoplastinen kumirengas. NK, NK/K (50 mm) polyamidikeskiö + umpikumirengas.

Tuoteno	Nimike								Sh	A		
100075	HPL-J-50 N	50	18	66	75	55x55	38,5/44x38,5/44	6,2	•	-	20	90
100083	HPL-J-50 NK	50	18	66	75	55x55	38,5/44x38,5/44	6,2	•	-	30	76
100090	HPL-J-50 NK/K	50	18	66	75	55x55	38,5/44x38,5/44	6,2	-	•	30	76

Huonekalupyörät



6

HPP KIINTOPYÖRÄ, NELIKULMALAATTA

N polyamidi. NK polyamidikeskiö + termoplastinen kumirengas. NK, NK/K (50 mm) polyamidikeskiö + umpikumirengas.

Tuotenro	Nimike										Sh	A
100064	HPP-30 N	30	15	47	55x25	43-41	6	•	-	20	90	
100047	HPP-30 N LOW	30	15	33	48x20	39-8	4	•	-	20	90	
100050	HPP-30 NK	30	15	47	55x25	43-41	6	•	-	20	90	
100049	HPP-30 NK LOW	30	15	33	48x20	39-8	4	•	-	20	90	
100068	HPP-40 N	40	18	61	55x25	43-41	6	•	-	25	90	
100052	HPP-40 NK	40	18	61	55x25	43-41	6	•	-	30	90	
100076	HPP-50 N	50	18	66	55x25	43-41	5,5	•	-	20	90	
100084	HPP-50 NK	50	18	66	55x25	43-41	5,5	•	-	30	76	
100091	HPP-50 NK/K	50	18	66	55x25	43-41	5,5	-	•	30	76	



7

HP/2 KAKSOISKÄÄNTÖPYÖRÄ, KESKIÖREIKÄ

NK/K polyamidikeskiö + umpikumirengas.

Tuotenro	Nimike								Sh	A
100092	HP-50/2 NK/K	50/2	2x18	72	55	10,2	•	60	76	



8

HP-J/2 KAKSOISKÄÄNTÖPYÖRÄ, KESKIÖREIKÄ, KAKSITOIMINEN JARRU LUKITSEE PYÖRIMISEN JA KÄÄNTYMISEN

NK/K polyamidikeskiö + umpikumirengas.

Tuotenro	Nimike								Sh	A
100093	HP-J-50/2 NK/K	50/2	2x18	72	84	10,2	•	60	76	



9

HPL/2 KAKSOISKÄÄNTÖPYÖRÄ, NELIKULMALAATTA

NK/K polyamidikeskiö + umpikumirengas.

Tuotenro	Nimike									Sh	A
100094	HPL-50/2 NK/K	50/2	2x18	72	55	60x60	48x38/48x38	6,2	•	60	76



10

HPL-J/2 KAKSOISKÄÄNTÖPYÖRÄ, NELIKULMALAATTA, KAKSITOIMINEN JARRU LUKITSEE PYÖRIMISEN JA KÄÄNTYMISEN

NK/K polyamidikeskiö + umpikumirengas.

Tuotenro	Nimike									Sh	A
100095	HPL-J-50/2 NK/K	50/2	2x18	72	84	60x60	48x38/48x38	6,2	•	60	76







Huonekalupyörät



11

KAKSOISKÄÄNTÖPYÖRÄ ILMAN KIINNITYSELINTÄ

EMI runko ja pyörät mustaa polyamidia. -J- jarru.

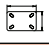
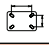
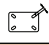

Tuotenumro	Nimike						
100006	EMI-42/440	42	40	50	41	•	30
100008	EMI-50/440	50	55	58	50	•	30
100096	EMI-J-50/440	50	55	58	60	•	30



12

KIINNITYSELIN

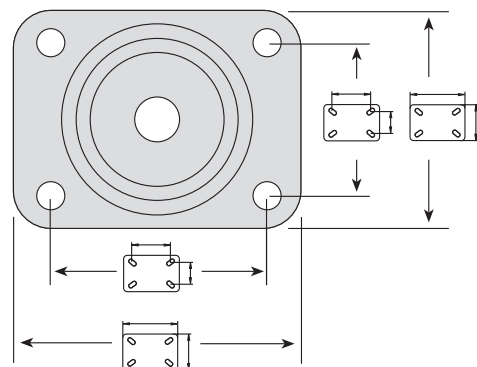
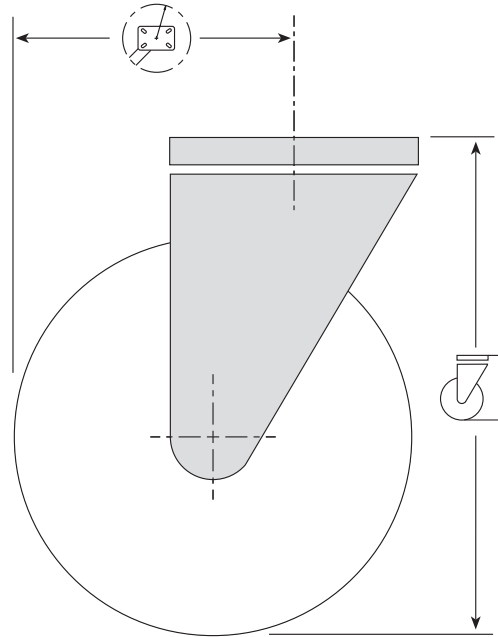
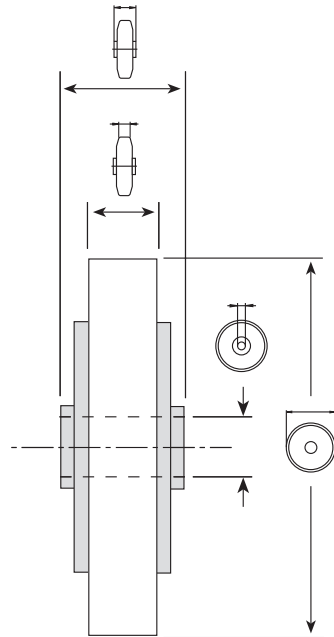
EMI nelikulmalaatta, kierretappi.

Tuotenumro	Nimike				
100005	EMI-3535	35x35	26x26	4,5	-
100007	EMI-4242	42x42	32x32	4,5	-
100010	EMI-M8	-	-	-	M8x14
100009	EMI-M10	-	-	-	M10x14

Huom. Nämä kiinnityselimet sopivat kuvan 11 tuotteisiin.

Merkkien selitykset

-  Pyörän halkaisija mm
-  Juoksupinnan leveys mm
-  Navan tai akselin pituus mm
-  Akselireiän halkaisija mm
-  Rakenne korkeus mm
-  Kääntösäde mm
-  Kääntösäde jarrulla mm
-  Keskiöreiän halkaisija mm
-  Laatan pituus x leveys mm
-  Kiinnitysreikäjako pituus x leveys mm
-  Kiinnitysreiän halkaisija mm
-  Tapin halkaisija ja pituus mm
-  Kiinnitysruuvien halkaisija x pituus mm
-  Kiinnitysputken sisämitta
-  Liukulaakeroitu pyörä
-  Kuulalaakeroitu pyörä
-  Kantokyky kg (~10 Newton)
- Sh A** Juoksupinnan kovuus (shore A)





Tampere

Takojankatu 3
33540 Tampere

Puhelin 0106 66 1122
tampere@rollmex.fi

Lahti

Karjalankatu 21
15140 Lahti

Puhelin 0106 66 1121
lahti@rollmex.fi

www.rollmex.fi